



PRÉFET DES BOUCHES-DU-RHÔNE

PLAN DE PRÉVENTION DES RISQUES D'INCENDIE DE FORÊT

Commune de Plan-de-Cuques

REGLEMENT

Arrêté de prescription : 30 mars 2011

Arrêté d'approbation : 02 mai 2019

SOMMAIRE

<u>TITRE PRELIMINAIRE : PORTEE DU PLAN DE PREVENTION DES RISQUES D'INCENDIE DE FORET ET DISPOSITIONS GENERALES.....</u>	<u>1</u>
<u>1^{ÈRE} PARTIE – DISPOSITIONS COMMUNES AUX ZONES ROUGE ET BLEUE.....</u>	<u>9</u>
<u>2^{ÈME} PARTIE – DISPOSITIONS APPLICABLES DANS LA ZONE ROUGE.....</u>	<u>11</u>
<i>Chapitre 1 – Dispositions communes.....</i>	<i>11</i>
<i>Chapitre 2 – Mesures à l'égard des constructions, ouvrages, espaces mis en culture ou plantés existants à la date d'approbation du plan.....</i>	<i>12</i>
<i>Chapitre 3 - Dispositions applicables aux projets.....</i>	<i>13</i>
<u>3^{ÈME} PARTIE – DISPOSITIONS APPLICABLES EN ZONE BLEUE.....</u>	<u>17</u>
<u>TITRE 1 – DISPOSITIONS APPLICABLES EN ZONE B1.....</u>	<u>17</u>
<i>Chapitre 1 – Dispositions communes.....</i>	<i>17</i>
<i>Chapitre 2 – Mesures à l'égard des constructions, ouvrages, espaces mis en culture ou plantés existants à la date d'approbation du plan.....</i>	<i>17</i>
<i>Chapitre 3 - Dispositions applicables aux projets.....</i>	<i>19</i>
<u>TITRE 2 – DISPOSITIONS APPLICABLES EN ZONE B2.....</u>	<u>22</u>
<i>Chapitre 1 – Mesures à l'égard des constructions, ouvrages, espaces mis en culture ou plantés existants à la date d'approbation du plan.....</i>	<i>22</i>
<i>Chapitre 2 - Dispositions applicables aux projets.....</i>	<i>23</i>
<u>TITRE 3 – DISPOSITIONS APPLICABLES EN ZONE B3.....</u>	<u>26</u>
<i>Chapitre 1 – Mesures à l'égard des constructions, ouvrages, espaces mis en culture ou plantés existants à la date d'approbation du plan.....</i>	<i>26</i>
<i>Chapitre 2 - Dispositions applicables aux projets.....</i>	<i>27</i>
<u>ANNEXES.....</u>	<u>30</u>
<u>ANNEXE 1 : RÈGLES ET MATÉRIAUX DE CONSTRUCTION.....</u>	<u>31</u>
<u>ANNEXE 2 : MESURES RELATIVES AUX INFRASTRUCTURES ET ÉQUIPEMENTS DE LUTTE CONTRE LES INCENDIES DE FORÊT.....</u>	<u>36</u>
<i>Titre 1 : Accessibilité.....</i>	<i>36</i>
<i>Titre 2 : Mesures relatives aux équipements de lutte.....</i>	<i>47</i>
<u>ANNEXE 3 - AUTO-DIAGNOSTIC DE VULNÉRABILITÉ DES MAISONS INDIVIDUELLES.....</u>	<u>49</u>
<u>ANNEXE 4 - OBLIGATION LÉGALE DE DÉBROUSSAILLEMENT : UNE OBLIGATION POUR LA SÉCURITÉ DES PERSONNES ET DES BIENS.....</u>	<u>61</u>

TITRE PRELIMINAIRE : PORTEE DU PLAN DE PREVENTION DES RISQUES D'INCENDIE DE FORET ET DISPOSITIONS GENERALES

Article G1 - Généralités

G1.1 - Champ d'application territorial

Le présent règlement s'applique sur l'ensemble du territoire de la commune de Plan-de-Cuques.

G1.2 - Objectifs du plan de prévention des risques d'incendie de forêt

L'objectif du plan de prévention des risques d'incendie de forêt (PPRIF) est de préserver les vies humaines, de limiter le coût des dommages aux biens, en réduisant autant que possible la vulnérabilité des personnes et des biens exposés et en évitant l'aggravation des risques existants.

Ainsi, le PPRIF a pour objet, en tant que de besoin :

1° De délimiter les zones exposées aux risques, en tenant compte de la nature et de l'intensité du risque encouru, d'y interdire tout type de construction, d'ouvrage, d'aménagement ou d'exploitation agricole, forestière, artisanale, commerciale ou industrielle, notamment afin de ne pas aggraver le risque pour les vies humaines ou, dans le cas où des constructions, ouvrages, aménagements ou exploitations agricoles, forestières, artisanales, commerciales ou industrielles, pourraient y être autorisés, prescrire les conditions dans lesquelles ils doivent être réalisés, utilisés ou exploités ;

2° De délimiter les zones qui ne sont pas directement exposées au risque mais où des constructions, des ouvrages, des aménagements ou des exploitations agricoles, forestières, artisanales, commerciales ou industrielles pourraient aggraver des risques ou en provoquer de nouveaux et y prévoir des mesures d'interdiction ou des prescriptions telles que prévues au 1° ;

3° De définir les mesures de prévention, de protection et de sauvegarde qui doivent être prises, dans les zones mentionnées au 1° et au 2°, par les collectivités publiques dans le cadre de leurs compétences, ainsi que celles qui peuvent incomber aux particuliers ;

4° De définir, dans les zones mentionnées au 1° et au 2°, les mesures relatives à l'aménagement, l'utilisation ou l'exploitation des constructions, des ouvrages, des espaces mis en culture ou plantés existants à la date de l'approbation du plan qui doivent être prises par les propriétaires, exploitants ou utilisateurs.

G1.3 - Division du territoire en zones

Le plan de prévention des risques comprend les zones suivantes :

- **une zone rouge dénommée « zone R »**

En zone rouge, l'objectif pour l'existant est la mise en sécurité des constructions et activités. Le principe général pour les construction ou activité nouvelle est l'inconstructibilité.

Certains secteurs en zone rouge apparaissent sur le zonage avec un indice "R*". Il s'agit d'un indice informant de l'existence d'un projet qui n'était pas assez défini pour analyser sa vulnérabilité au risque. L'indice R* est informatif, la réglementation associée au secteur indicé R* est celle de la zone rouge.

- **une zone bleue dénommée « zone B1 »**

En zone B1, l'urbanisation est possible sous réserve de prescriptions (qualité de la défendabilité et mesures constructives pour l'autoprotection en cas d'incendie). La création de certains enjeux sensibles est interdite. Les enjeux existants doivent réduire leur vulnérabilité au risque.

- **une zone bleue dénommée « zone B2 »**

En zone B2, l'urbanisation est possible sous réserve de prescriptions (qualité de la défendabilité et mesures constructives pour l'autoprotection en cas d'incendie). Les enjeux existants les plus sensibles doivent réduire leur vulnérabilité au risque.

- **une zone bleue dénommée « zone B3 »**

En zone B3, les enjeux les plus sensibles sont autorisés sous réserve de prescriptions (qualité de la défendabilité et mesures constructives pour l'autoprotection en cas d'incendie). Les enjeux existants les plus sensibles doivent réduire leur vulnérabilité au risque.

G1.4 - Effets du PPRIF

En application de l'article L562-4 du code de l'environnement, le PPRIF vaut servitude d'utilité publique. Il est annexé au plan local d'urbanisme, conformément à l'article L151-43 du code de l'urbanisme.

Le fait de construire ou d'aménager un terrain dans une zone interdite par un plan de prévention des risques naturels prévisibles approuvé ou de ne pas respecter les conditions de réalisation, d'utilisation ou d'exploitation prescrites par ce plan est puni des peines prévues à l'article L480-4 du code de l'urbanisme (article L562-5 du code de l'environnement).

G1.5 - Révision, modification et adaptation du PPRIF

Conformément aux dispositions du code de l'environnement, dans son article L562-4-1 :

I. - Le plan de prévention des risques naturels prévisibles peut être révisé selon les formes de son élaboration.

II. - Le plan de prévention des risques naturels prévisibles peut également être modifié. La procédure de modification est utilisée à condition que la modification envisagée ne porte pas atteinte à l'économie générale du plan. Le dernier alinéa de l'article L562-3 n'est pas applicable à la modification. Aux lieu et place de l'enquête publique, le projet de modification et l'exposé de ses motifs sont portés à la connaissance du public en vue de permettre à ce dernier de formuler des observations pendant le délai d'un mois précédant l'approbation par le préfet de la modification.

III. - Le plan de prévention des risques naturels prévisibles peut également être adapté dans les conditions définies à l'article L300-6-1 du code de l'urbanisme.

Le PPRIF pourra notamment faire l'objet d'une modification ou d'une révision après la réalisation de travaux d'amélioration de la défendabilité : élargissement de la voirie existante, création d'aires de retournement, réalisation de voies de ceinture, ajout de points d'eau incendie.

Article G2 – Définitions au sens du présent règlement

G2.1 - Forêt

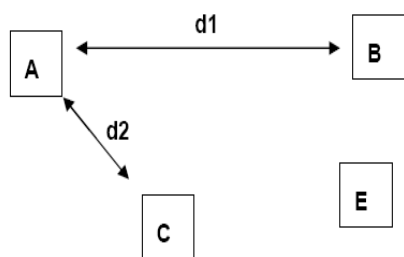
On entend par "forêt" un espace visé à l'article L111-2 du code forestier, à savoir : un espace comportant des plantations d'essences forestières, des reboisements, des terrains à boiser, des landes, maquis et garrigues. Dans le présent règlement, les termes « espace naturel » sont employés comme un synonyme de « forêt ».

Un feu de forêt est un feu qui s'est déclaré ou a touché une forêt au sens de l'alinéa précédent.

G2.2 - Bâti isolé

On entend par "bâti isolé" :

- un à deux bâtiments, éloignés de plus de 100 mètres de tout autre bâtiment,
- ou un ensemble de trois bâtiments, distants de plus de 100 mètres de tout autre ensemble de bâtiments et pour lequel la somme des distances entre bâtiments, prises deux à deux, est supérieure à 100 mètres.



Le bâtiment A est isolé si $d1+d2 > 100$ m.

G2.3 - Projet

On entend par "projet" la réalisation d'aménagements ou d'ouvrages, les constructions nouvelles quelle que soit leur destination, l'extension et les travaux sur les constructions existantes régulièrement édifiées ou autorisées à la date d'approbation du présent plan, et la création de

nouvelles activités.

G2.4 - Établissements Recevant du Public (ERP)

I - Généralités

En application de l'article R*123-2 du code de la construction et de l'habitation, « constituent des établissements recevant du public tous bâtiments, locaux et enceintes dans lesquels des personnes sont admises, soit librement, soit moyennant une rétribution ou une participation quelconque, ou dans lesquels sont tenues des réunions ouvertes à tout venant ou sur invitation, payantes ou non. »

Les ERP sont répartis en type selon la nature de leur exploitation conformément aux dispositions de l'article R*123-18 du code de la construction et de l'habitation.

Les établissements sont, en outre, quel que soit leur type, classés en catégories, d'après l'effectif du public et du personnel, conformément à l'article R*123-19 du code de la construction et de l'habitation.

II – ERP sensibles

Au sens du présent règlement, on entend par "ERP sensibles" :

- les ERP, quel que soit leur type, classés de la 1ère à la 3ème catégorie ;
- les ERP avec locaux à sommeil de types J, R et U, quelle que soit leur catégorie.

G2.5 - Installations Classées pour la Protection de l'Environnement (ICPE)

I - Généralités

En application de l'article L511-1 du code de l'environnement, constituent des Installations Classées pour la Protection de l'Environnement : les usines, ateliers, dépôts, chantiers et, d'une manière générale, les installations exploitées ou détenues par toute personne physique ou morale, publique ou privée, qui peuvent présenter des dangers ou des inconvénients soit pour la commodité du voisinage, soit pour la santé, la sécurité, la salubrité publiques, soit pour l'agriculture, soit pour la protection de la nature, de l'environnement et des paysages, soit pour l'utilisation rationnelle de l'énergie, soit pour la conservation des sites et des monuments ainsi que des éléments du patrimoine archéologique ; ainsi que les exploitations de carrières au sens des articles L100-2 et L311-1 du code minier.

II – ICPE sensibles

On entend par "ICPE sensibles", les ICPE dans lesquelles sont utilisées les substances répertoriées comme comburantes, inflammables, explosives et combustibles par la nomenclature des installations classées définies à l'article L511-2 du code de l'environnement.

G2.6 - Bâtiments stratégiques

On entend par "bâtiments stratégiques", les bâtiments, équipements et installations visés au 4° du II de l'article R563-3 du code de l'environnement, dont le fonctionnement est primordial pour la sécurité civile, pour la défense ou pour le maintien de l'ordre public, et comprenant notamment les bâtiments cités à l'article de 2 de l'arrêté du 22 octobre 2010 relatif à la classification et aux règles de construction parasismique applicables aux bâtiments :

- les bâtiments abritant les moyens de secours en personnels et matériels et présentant un caractère opérationnel ;
- les bâtiments définis par le ministre chargé de la défense, abritant le personnel et le matériel de la défense et présentant un caractère opérationnel ;

- les bâtiments contribuant au maintien des communications, et comprenant notamment ceux :
 - des centres principaux vitaux des réseaux de télécommunications ouverts au public ;
 - des centres de diffusion et de réception de l'information ;
 - des tours hertziennes stratégiques ;
- les bâtiments et toutes leurs dépendances fonctionnelles assurant le contrôle de la circulation aérienne des aérodromes classés dans les catégories A, B et C2 suivant les instructions techniques pour les aérodromes civils (ITAC) édictées par la direction générale de l'aviation civile, dénommées respectivement 4 C, 4 D et 4 E suivant l'organisation de l'aviation civile internationale (OACI) ;
- les bâtiments des établissements de santé qui dispensent des soins de courte durée ou concernant des affections graves pendant leur phase aiguë en médecine, chirurgie et obstétrique ;
- les bâtiments de production ou de stockage d'eau potable ;
- les bâtiments des centres de distribution publique de l'énergie ;
- les bâtiments des centres météorologiques.

G2.7 - Opérations groupées

On entend par "opération groupée" un projet comportant la construction d'au moins quatre bâtiments non isolés, et la réalisation d'équipements collectifs.

G2.8 - Terrains de camping

On entend par "terrains de camping" :

- les terrains aménagés ou aires naturelles de camping, régulièrement autorisés ou déclarés, permettant l'accueil de tentes, de caravanes, de résidences mobiles de loisir ou d'habitations légères de loisirs ;
- les parcs résidentiels de loisirs, destinés à l'accueil de résidences mobiles de loisirs, mentionnés à l'article R111-36 du code de l'urbanisme ;
- les villages de vacances classés en hébergement léger au sens de l'article L325-1 du code du tourisme.

G2.9 - Aires d'accueil des gens du voyage

On entend par "aires d'accueil des gens du voyage" les aires permanentes d'accueil définies par la loi n° 2000-614 du 5 juillet 2000 relative à l'accueil et à l'habitat des gens du voyage.

G2.10 - Point d'eau incendie

On entend par "point d'eau normalisé" un point d'eau qui permet une ressource en eau d'extinction de 120 m³ utilisable en 2 heures.

Les points d'eau desservis par un réseau sous pression doivent permettre de fournir un débit de 60m³/h pendant 2 heures sous une pression dynamique de 1 bar. Tous les points d'eau nécessaires à la défense d'une zone d'interface homogène doivent pouvoir présenter simultanément ces caractéristiques de débit et de pression.

L'alimentation de ces hydrants par un réseau de canalisations maillé permettant de répondre à ces critères est à privilégier.

Dans le cas de zones ne pouvant être desservies par un réseau sous pression, l'aménagement de la

défense extérieure contre l'incendie (DECI) peut faire appel à des réserves naturelles ou artificielles de type bassin présentant toutes les caractéristiques de pérennité et d'utilisation permanente par les services d'incendie (remplissage, maintenance, accessibilité, sécurité d'emploi au regard des propagations prévisibles d'un feu, équipement nécessaire pour l'alimentation des engins de lutte). Ces points d'eau doivent offrir un volume unitaire minimal de 30 m³ permettant d'atteindre la capacité totale exigée de 120 m³. Ces aménagements sont soumis à l'agrément et à l'avis des services d'incendie et de secours.

G2.11 - Reconstruction à l'identique après destruction par un incendie de forêt

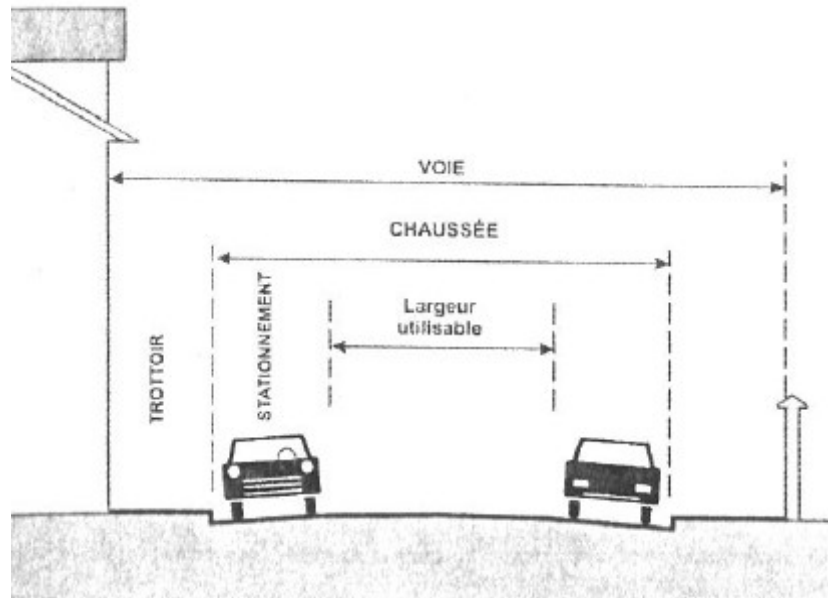
On entend par "reconstruction à l'identique après destruction par un incendie de forêt", la reconstruction d'un bâtiment avec les mêmes destinations et sous destinations - définies aux articles R151-27 à R151-29 du code de l'urbanisme - que le bâtiment détruit, avec une emprise et une superficie identiques, dans le respect des dispositions relatives aux règles et matériaux de construction énoncées par le présent règlement et dans les conditions définies à l'article L111-15 du code de l'urbanisme.

Au sens du présent règlement, est considéré comme détruit un bâtiment qui n'a plus de toiture et dont au moins un pan de mur porteur est écroulé.

G2.12 - Voirie

De façon générale, la voie a un profil composé des trottoirs aux extrémités et de la chaussée, constituée par un espace réservé au stationnement des véhicules et un espace dit « **largeur utilisable** ». La largeur utilisable correspond à la largeur minimale qui doit permettre aux véhicules d'incendie et de secours d'approcher près d'un bâtiment pour assurer, avec le maximum d'efficacité, les opérations de sauvetage ou mise en sécurité et de lutte contre l'incendie.

Au sens du présent règlement, la desserte est l'aménagement permettant aux véhicules de protection et de lutte contre l'incendie d'accéder à proximité d'un bâtiment.



Elle comprend essentiellement les **voies d'accès** ayant une largeur utilisable minimale et les aires de manœuvre.

G2.13 - Comportement au feu des matériaux

Le présent plan fixe des règles particulières de construction, conformément à l'article R126-1 du code de la construction et de l'habitation et l'article L562-1 II du code de l'environnement.

Les caractéristiques du comportement au feu des matériaux, résultant de la réaction au feu et de la résistance au feu, sont définies aux articles R121-2, R121-4 et R121-5 du code de la construction et de l'habitation, par l'arrêté du 21 novembre 2002 relatif à la réaction au feu des produits de construction et d'aménagement et par l'arrêté du 22 mars 2004 relatif à la résistance au feu des produits, éléments de construction et d'ouvrages.

G2.14 - Équipement de défense contre les feux de forêt

On entend par équipement de défense contre les feux de forêt toute voie permettant aux services de secours d'accéder sur les lieux, toute réserve d'eau, tout point d'eau incendie utilisable pour lutter contre un incendie de forêt.

G2.15 – Débroussaillage

En application de l'article L131-10 du code forestier, on entend par débroussaillage les opérations de réduction des combustibles végétaux de toute nature dans le but de diminuer l'intensité et de limiter la propagation des incendies. Ces opérations assurent une rupture suffisante de la continuité du couvert végétal. Elles peuvent comprendre l'élagage des sujets maintenus et l'élimination des rémanents de coupes.

Afin de garantir la pérennité des travaux de débroussaillage, le maintien en état débroussaillé devra être réalisé dès que la hauteur des repousses de la végétation ligneuse sera supérieure à 40 centimètres.

La brochure d'information sur les Obligations Légales de Débroussaillage (OLD) dans le département des Bouches-du-Rhône est présentée en annexe 4.

G2.16 – Auto-diagnostic de vulnérabilité

On parle d'auto-diagnostic lorsque le diagnostic de vulnérabilité est réalisé par le propriétaire du bâtiment concerné.

L'auto-diagnostic se fonde sur l'annexe 3 du présent règlement : "Ma maison est proche d'un (ou dans un) massif forestier. Est-elle vulnérable en cas de feu de forêt? Je le vérifie...".

1^{ère} PARTIE – DISPOSITIONS COMMUNES AUX ZONES ROUGE ET BLEUE

Article C1 – Plantations à éviter et entretien de la végétation

Rappel réglementaire :

Les obligations légales de débroussaillage (OLD) doivent être réalisées par les propriétaires, exploitants ou utilisateurs qui y sont soumis selon les dispositions de l'arrêté préfectoral en vigueur relatif à la mise en oeuvre du débroussaillage et du maintien en état débroussaillé. La brochure d'information sur les OLD dans le département des Bouches-du-Rhône est présentée en annexe 4.

En complément de la mise en oeuvre des OLD, l'article C1 du présent règlement prescrit les dispositions suivantes :

C1.1 - La plantation de nouvelles espèces très combustibles et très inflammables, notamment le Cotonéaster, le Bambou, le Pyracantha, le Mimosa, le Cyprès vert, le Cyprès d'Italie, le Thuya, et toutes autres espèces de résineux, doit être évitée dans un rayon de 50 mètres autour des bâtiments à compter de l'approbation du présent plan.

C1.2 - La plantation de nouvelles haies monospécifiques (haies composées d'une seule espèce végétale) doit être évitée dans un rayon de 50 mètres autour des bâtiments à compter de l'approbation du présent plan.

Article C2 – Réserves de combustible

C2.1 - Les réserves extérieures de combustibles solides et les tas de bois sont installés à plus de dix mètres des bâtiments à usage d'habitation.

C2.2 - Les citernes ou réserves aériennes d'hydrocarbures liquides ou liquéfiés doivent être enfouies. Les conduites d'alimentation depuis ces citernes jusqu'aux constructions doivent être enfouies à une profondeur permettant une durée coupe-feu d'une demi-heure.

A titre dérogatoire, si l'enfouissement des citernes et des canalisations s'avère techniquement irréalisable, celles-ci doivent être ceinturées par un mur de protection en maçonnerie pleine de 0,1 mètre d'épaisseur au moins (ou tout autre élément incombustible présentant une résistance mécanique équivalente), et dont la partie supérieure dépasse de 0,5 mètre au moins celles des orifices des soupapes de sécurité. Le périmètre situé autour des ouvrages doit être exempt de tout matériau ou végétal combustible sur une distance de 4 mètres mesurée à partir du mur de protection. Tous les éléments de l'installation devront être réalisés conformément aux prescriptions du Comité Français du Butane et du Propane.

C2.3 - Les travaux visés aux paragraphes C2.1 et C2.2 doivent être réalisés dans un **délai de deux ans** à compter de l'approbation du présent plan.

Article C3 – Réalisation des équipements de lutte contre les incendies

Les équipements de lutte contre les incendies sont réalisés selon les prescriptions définies à l'annexe 2.

Ces dispositions peuvent être renforcées selon la taille des bâtiments concernés.

Article C4 – Activités interdites

L'entreposage à l'air libre de matériaux inflammables, combustibles ou explosifs est interdit.
Le présent article ne s'applique pas aux réserves extérieures de combustibles solides et aux tas de bois destinés au chauffage des constructions visés à l'article C2.1.

Article C5 – Installations classées pour la protection de l'environnement

Les installations classées pour la protection de l'environnement sensibles définies au II de l'article G2.5, existantes à la date d'approbation du présent plan, doivent faire l'objet d'une étude permettant de définir les travaux à réaliser dans la perspective de réduire leur vulnérabilité et d'atteindre un bon niveau de défense contre l'incendie de forêt.

Cette étude prendra en compte les règles et matériaux de construction définis à l'annexe 1, ainsi que les prescriptions relatives aux infrastructures et équipements de lutte contre les incendies de forêt définis à l'annexe 2.

Les travaux ainsi définis doivent être réalisés dans un **délai de deux ans** à compter de l'approbation du présent plan.

Les exploitants doivent également procéder au débroussaillage des abords des bâtiments sur une profondeur de 100 mètres.

Article C6 – Conditions de réalisation des mesures à l'égard des constructions, ouvrages, espaces mis en culture ou plantés existants à la date d'approbation du plan

Dans les cinq ans après approbation du PPRIF, les prescriptions à l'égard des constructions, ouvrages, espaces mis en culture ou plantés existants sont rendues obligatoires à hauteur de 10% au maximum de la valeur vénale du bien, sauf lorsque l'impossibilité technique de leur mise en œuvre est dûment attestée par un homme de l'art.

Si le plafond de 10% de la valeur vénale du bien est dépassé, les dispositions restant à mettre en œuvre doivent être considérées comme des recommandations et non des prescriptions.

Article C7 – Opérations nouvelles d'aménagement

En application des articles L131-18 et R131-17 du code forestier, le PPRIF fixe à 50 mètres la largeur de bande de terrain non bâtie à maintenir en état débroussaillé pour toute opération nouvelle d'aménagement mentionnée au titre Ier du livre III et au chapitre II du titre IV du livre IV du code de l'urbanisme doit comporter.

2^{ÈME} PARTIE – DISPOSITIONS APPLICABLES DANS LA ZONE ROUGE

Outre les dispositions de la première partie du présent règlement, l'aménagement, l'utilisation ou l'exploitation des constructions, des ouvrages, des espaces mis en culture ou plantés sont régis par les dispositions des chapitres 1 à 3 ci-dessous.

Chapitre 1 – Dispositions communes

Article R1.1 – Débroussaillage et entretien de la végétation

En zone rouge, en complément des dispositions prévues aux articles C1 et C5, le débroussaillage est réalisé sur une profondeur de 100 mètres, dans le respect des dispositions du code forestier et de l'arrêté préfectoral en vigueur régissant le débroussaillage, aux abords :

- des constructions à usage d'habitation isolées ;
- des locaux professionnels isolés ;
- des établissements recevant du public ;
- des terrains de campings ;
- des aires d'accueil des gens du voyage ;
- des parcs et jardins publics ;
- des aires de jeux ou de sports ;
- des terrains pour la pratique de sports ou loisirs motorisés ;
- de toute installation ouverte au public.

Article R1.2 – Portails et barrières

Les portails ou barrières mécaniques limitant l'accès aux constructions doivent être équipés d'un dispositif permettant leur déverrouillage par les services de secours.

Les propriétaires de portails ou barrières mécaniques existants à la date d'approbation du présent plan disposent d'un **délai de 2 ans** pour réaliser ces travaux.

Chapitre 2 – Mesures à l’égard des constructions, ouvrages, espaces mis en culture ou plantés existants à la date d’approbation du plan

Article R2.1 – Mesures spécifiques de protection des maisons individuelles

Les propriétaires de maisons individuelles effectuent des travaux permettant de réduire la vulnérabilité de leur bien. A cette fin, ils réalisent les mesures suivantes :

- les travaux prévus à l'article C2 pour diminuer la puissance du feu aux abords du bâtiment ;
- une étude de réduction de la vulnérabilité définissant des mesures adaptées visant à protéger la vie des personnes et à réduire les dommages aux biens. Ces dernières sont alors mises en oeuvre. Cette étude peut être réalisée sur la base de l'annexe 3 "Ma Maison est proche d'un (ou dans un) massif forestier. Est-elle vulnérable en cas de feu de forêt? Je le vérifie...".

Ces travaux de prévention sont obligatoires dans la limite d'un coût inférieur à 10 % de la valeur vénale ou estimée du bien à la date d'approbation du présent plan (article C6).

Les travaux, autres que ceux visés aux articles C2 et R1.2, sont réalisés dans un **délai de 5 ans** à compter de la date d'approbation du présent plan.

Article R2.2 – Mesures spécifiques de protection des ERP, des terrains de campings, des aires d'accueil des gens du voyage et des bâtiments d'habitation collectifs

I - Les propriétaires des ERP, des terrains de camping, des aires d'accueil des gens du voyage et des bâtiments d'habitation collectifs effectuent des travaux permettant de réduire la vulnérabilité de leurs installations. A cette fin, ils réalisent :

- **soit** les travaux les plus appropriés en vue de :
 - diminuer la puissance du feu aux abords du ou des bâtiments (notamment en réalisant les travaux prévus à l'article C2) ;
 - protéger la vie des personnes et réduire les dommages aux biens au regard des prescriptions sur les matériaux et les règles de construction en suivant les préconisations de l'annexe 1 ;
 - d'assurer une bonne défendabilité du site selon les critères indiqués à l'annexe 2 ;
- **soit** :
 - une étude de réduction de la vulnérabilité définissant des mesures plus adaptées à l'activité qui garantissent les mêmes objectifs. Ces dernières doivent alors être mises en oeuvre, en substitution de celles précisées ci-dessus ;
 - et les travaux prévus à l'article C2 pour diminuer la puissance du feu aux abords du bâtiment.

Ces travaux de prévention sont obligatoires dans la limite d'un coût inférieur à 10 % de la valeur vénale ou estimée du bien à la date d'approbation du présent plan (article C6).

Les travaux, autres que ceux visés aux articles C2 et R1.2, sont réalisés dans un **délai de 5 ans** à compter de la date d'approbation du présent plan.

II - Les exploitants des ERP sensibles définissent un plan de mise en sécurité du public en cas de feu de forêt, **qui sera transmis au Maire pour examen, le cas échéant, par les services et commissions ad hoc.**

Ce document est porté à la connaissance du public et affiché.

Chapitre 3 - Dispositions applicables aux projets

Article R3.1 – Occupations du sol et activités interdites

Dans la zone rouge telle que définie à l'article G1.3, sont interdites toutes les constructions ou occupations du sol qui ne sont pas expressément visées aux articles R3.2 et R3.3, ainsi que toutes les activités nouvelles qui conduisent à accroître la population présente.

Article R3.2 – Occupations du sol et activités admises sous conditions

Sont admises, sous conditions, les occupations du sol ou activités suivantes :

- la réalisation de travaux d'entretien courant des constructions existantes, sous réserve :
 - de ne pas augmenter le risque, notamment en raison de l'emploi de matériaux peu résistants au feu ;
 - de ne pas créer de nouveaux risques ;
 - de ne pas accroître la population exposée ;
 - de respecter les matériaux et règles de constructions définis à l'annexe 1.
- la réalisation de travaux de réduction de la vulnérabilité prévus aux articles R2.1 à R2.3 ou de mise aux normes de sécurité des constructions et installations existantes, sous réserve du respect des matériaux et règles de constructions définis à l'annexe 1.
- pour les constructions existantes à la date d'approbation du présent plan, une seule extension de 20 m² maximum de surface de plancher à compter de cette date, sous réserve :
 - de respecter les matériaux et règles de constructions définis à l'annexe 1 ;
 - de ne pas créer de nouveau logement ;
 - de ne pas augmenter la vulnérabilité des constructions existantes ;
 - que les extensions correspondant à des garages n'excèdent pas 20 m² d'emprise au sol.
- la construction d'une seule annexe à un bâtiment existant dans la limite de 20 m² de surface de plancher, à l'exclusion de tout local à sommeil, sous réserve :
 - d'être attenante à un bâtiment existant ou limitrophe à une voie d'accès ;
 - d'être desservie par la voirie et le réseau d'eau dans les conditions définies à l'annexe 2 ;
 - de respecter les matériaux et règles de constructions définis à l'annexe 1 ;
 - de ne pas augmenter la vulnérabilité des constructions existantes.

- La reconstruction d'un bâtiment existant dans les conditions définies à l'article L111-15 du code de l'urbanisme, sous réserve :
 - **lorsque le bâtiment a été détruit par un incendie de forêt :**
 - qu'une étude spécifique permette de définir les conditions de réalisation de la reconstruction dans la perspective de réduire sa vulnérabilité et d'atteindre un bon niveau de défense contre l'incendie de forêt de la zone concernée. L'évaluation de la réduction de la vulnérabilité de la construction comprendra notamment :
 - la réalisation de travaux sur la voirie et le réseau d'eau conformément aux dispositions de l'annexe 2 ;
 - la réduction de la vulnérabilité par rapport aux dommages aux biens au regard des prescriptions sur les matériaux et les règles de construction détaillées en annexe 1 ;
 - la diminution ou à tout le moins le non renforcement de la puissance du feu aux abords du bâtiment.

Les maîtres d'ouvrage ont l'obligation de respecter les mesures préconisées par cette étude.

Une attestation établie par l'architecte du projet ou par un expert certifiant la réalisation de cette étude et constatant que le projet prend en compte ces conditions au stade de la conception sera jointe à la demande de permis de construire, conformément aux dispositions de l'article R431-16 du code de l'urbanisme.
 - **lorsque le bâtiment a été détruit par une cause autre qu'un incendie de forêt :**
 - de respecter les matériaux et règles de constructions définis à l'annexe 1 ;
 - que le bâtiment soit relié à la voie publique par un chemin d'accès conforme aux dispositions de l'annexe 2.
- La construction d'un ou plusieurs locaux de mise à l'abri du public dans les conditions prévues à l'article R2.2.

- Les aménagements et constructions nécessaires à l'exercice des activités agricoles, pastorales et forestières, à l'exclusion de toute création de logement et sous réserve :
 - **soit** :
 - d'être doté d'un bon niveau de défense contre l'incendie au regard de la desserte par la voirie et du réseau d'eau, suivant les principes de défendabilité définis à l'annexe 2 ;
 - de respecter les matériaux et règles de constructions, suivant les principes définis à l'annexe 1 ;
 - **soit** qu'une étude spécifique assurant les mêmes objectifs définisse les dispositions alternatives garantissant un niveau équivalent de défendabilité (voirie et réseau d'eau) et de résistance des matériaux et des constructions. Les maîtres d'ouvrage ont l'obligation de respecter les mesures préconisées par cette étude.
 - Dans les deux cas, une attestation établie par l'architecte du projet ou par un expert certifiant la réalisation de ces mesures dans le projet sera jointe à la demande de permis de construire, conformément aux dispositions de l'article R431-16 du code de l'urbanisme ;
 - les aménagements et constructions nécessaires à l'exercice des activités pastorales sont en outre soumis à la production d'un projet pastoral dans le secteur forestier concerné contribuant à réduire fortement la vulnérabilité du secteur.

- L'exploitation de nouvelles carrières ou gravières et l'extension du périmètre d'exploitation des carrières ou gravières existantes, ainsi que les équipements et installations techniques nécessaires à leur exploitation, à l'exclusion de tout logement, sous réserve :
 - que les locaux nécessaires à l'exercice de l'activité :
 - soient réalisés conformément aux prescriptions de l'annexe 1 ;
 - soient construits dans la partie du site la plus éloignée de l'espace naturel ;
 - soient construits à proximité des voies d'accès ;
 - que la continuité de l'alimentation électrique et en eau en cas d'isolement soit garantie ;
 - qu'une réserve en eau de 120 m³ soit installée sur le site ;
 - que le débroussaillage soit effectué et maintenu sur 100 mètres sur le pourtour du périmètre du site ;
 - que les dispositions du présent règlement ne fassent pas obstacle à l'application des réglementations relatives aux installations classées pour la protection de l'environnement ou à l'entreposage et à l'emploi de matériels explosifs.

- Les ouvrages de production d'énergie, utilisant une des sources d'énergies renouvelables définies à l'article L211-2 du code de l'Énergie, sous réserve que l'infrastructure n'augmente pas significativement l'aléa induit.

Article R3.3 – Occupations du sol et activités admises sans conditions

Sont autorisés sans conditions :

- les démolitions avec retrait immédiat des matières combustibles ;
- les plantations, cultures annuelles et pacages sous réserve des dispositions de l'article C1 ;
- les piscines et bassins liées aux habitations existantes ;
- les aménagements, travaux et ouvrages destinés à protéger la forêt contre les incendies ;
- les ouvrages d'infrastructure terrestre, maritime, fluviale, portuaire ou aéroportuaire ainsi que les outillages, les équipements ou les installations techniques directement liés à leur fonctionnement, à leur exploitation ou au maintien de la sécurité de la circulation maritime, fluviale, ferroviaire, routière ou aérienne ;
- les équipements publics et leurs locaux techniques associés sans occupation permanente ;
- les aménagements d'espaces publics et locaux associés sans occupation permanente comprenant, le cas échéant, des aires de jeux de moins de 200m².

3^{ème} PARTIE – DISPOSITIONS APPLICABLES EN ZONE BLEUE

Outre les dispositions de la première partie du présent règlement, l'aménagement, l'utilisation ou l'exploitation des constructions, des ouvrages, des espaces mis en culture ou plantés sont régis par les dispositions des titres 1 à 3 ci-dessous.

TITRE 1 – DISPOSITIONS APPLICABLES EN ZONE B1

Chapitre 1 – Dispositions communes

Article B1.1 – Portails et barrières

Les portails ou barrières mécaniques limitant l'accès aux constructions doivent être équipés d'un dispositif permettant leur déverrouillage par les services de secours.

Les propriétaires de portails ou barrières mécaniques existants à la date d'approbation du présent plan disposent d'un **déla**i de **2 ans** pour réaliser ces travaux.

Chapitre 2 – Mesures à l'égard des constructions, ouvrages, espaces mis en culture ou plantés existants à la date d'approbation du plan

Article B1.2.1 – Mesures spécifiques de protection des maisons individuelles

Les propriétaires de maisons individuelles effectuent des travaux permettant de réduire la vulnérabilité de leur bien. A cette fin, ils réalisent les mesures suivantes :

- les travaux prévus à l'article C2 pour diminuer la puissance du feu aux abords du bâtiment ;
- une étude de réduction de la vulnérabilité définissant des mesures adaptées visant à protéger la vie des personnes et à réduire les dommages aux biens. Ces dernières sont alors mises en oeuvre. Cette étude peut être réalisée sur la base de l'annexe 3 "Ma Maison est proche d'un (ou dans un) massif forestier. Est-elle vulnérable en cas de feu de forêt? Je le vérifie...".

Ces travaux de prévention sont obligatoires dans la limite d'un coût inférieur à 10 % de la valeur vénale ou estimée du bien à la date d'approbation du présent plan (article C6).

Les travaux, autres que ceux visés aux articles C2 et B1.1, sont réalisés dans un **déla**i de **5 ans** à compter de la date d'approbation du présent plan.

Article B1.2.2 – Mesures spécifiques de protection des ERP sensibles, des terrains de campings, des aires d'accueil des gens du voyage et des bâtiments d'habitation collectifs

I - Lorsqu'au moins une partie d'un terrain de camping, d'une aire d'accueil des gens du voyage ou d'un ERP sensible est située à moins de 100 mètres d'une zone rouge définie à l'article G1.3, l'ensemble des installations doit être débroussaillé sur une profondeur de 100 mètres.

II - Les propriétaires des ERP sensibles, des terrains de camping, des aires d'accueil des gens du voyage et des bâtiments d'habitation collectifs effectuent des travaux permettant de réduire la vulnérabilité de leurs installations. A cette fin, ils réalisent :

- **soit** les travaux les plus appropriés en vue de :
 - diminuer la puissance du feu aux abords du ou des bâtiments (notamment en réalisant les travaux prévus à l'article C2) ;
 - protéger la vie des personnes et réduire les dommages aux biens au regard des prescriptions sur les matériaux et les règles de construction en suivant les préconisations de l'annexe 1 ;
 - d'assurer une bonne défendabilité du site selon les critères indiqués à l'annexe 2 ;
- **soit** :
 - une étude de réduction de la vulnérabilité définissant des mesures plus adaptées à l'activité qui garantissent les mêmes objectifs. Ces dernières doivent alors être mises en œuvre, en substitution de celles précisées ci-dessus ;
 - et les travaux prévus à l'article C2 pour diminuer la puissance du feu aux abords du bâtiment.

Ces travaux de prévention sont obligatoires dans la limite d'un coût inférieur à 10 % de la valeur vénale ou estimée du bien à la date d'approbation du présent plan (article C6).

Les travaux, autres que ceux visés aux articles C2 et B1.1, sont réalisés dans un **délai de 5 ans** à compter de la date d'approbation du présent plan.

III - Les exploitants des ERP sensibles définissent un plan de mise en sécurité du public en cas de feu de forêt, **qui sera transmis au Maire pour examen, le cas échéant, par les services et commissions ad hoc.**

Ce document est porté à la connaissance du public et affiché.

Chapitre 3 - Dispositions applicables aux projets

Article B1.3.1 – Occupations du sol et activités admises sans conditions

Dans la zone bleue B1 telle que définie à l'article G1.3, sont admises sans conditions toutes les occupations du sol ou activités qui ne sont pas visées aux articles B1.3.2 et B1.3.3.

Article B1.3.2 – Occupations du sol et activités admises sous conditions

Sont admises, sous conditions, les occupations du sol ou activités suivantes :

- les aires de sports et les golfs, sous réserve :
 - qu'une aire de regroupement soit réalisée au point du terrain le plus éloigné de l'espace naturel ;
 - que la voirie et le réseau d'eau de la desserte soient réalisés conformément aux dispositions de l'annexe 2 ;
 - que lorsque le projet comporte la construction d'un bâtiment, celui-ci soit construit conformément aux dispositions de l'annexe 1.
- les bâtiments à usage d'habitation, les ERP autres que sensibles, et les locaux ou installations autres que les ICPE sensibles, sous réserve :
 - **soit** :
 - d'être doté d'un bon niveau de défense contre l'incendie au regard de la desserte par la voirie et du réseau d'eau, suivant les principes de défendabilité définis à l'annexe 2 ;
 - de respecter les matériaux et règles de constructions, suivant les principes définis à l'annexe 1 ;
 - **soit** qu'une étude spécifique assurant les mêmes objectifs définisse les dispositions alternatives garantissant un niveau équivalent de défendabilité (voirie et réseau d'eau) et de résistance des matériaux et des constructions. Les maîtres d'ouvrage ont l'obligation de respecter les mesures préconisées par cette étude.
 - Dans les deux cas, une attestation établie par l'architecte du projet ou par un expert certifiant la réalisation de ces mesures dans le projet sera jointe à la demande de permis de construire, conformément aux dispositions de l'article R431-16 du code de l'urbanisme.
- les locaux de mise à l'abri du public dans les conditions prévues à l'article B1.2.2.
- l'extension des constructions existantes, autres qu'ERP sensibles, sous réserve de respecter les matériaux et règles de constructions définis à l'annexe 1.
- l'extension limitée des ERP sensibles existants, sous réserve de respecter les matériaux et règles de constructions définis à l'annexe 1.
- les annexes aux bâtiments existants, sous réserve :
 - d'être attenantes à un bâtiment existant ou limitrophes à une voie d'accès ;
 - de respecter les matériaux et règles de constructions définis à l'annexe 1.
- les aires de stationnement comportant de 10 à 50 places, et les aires de jeux pour enfants de

plus de 200m², sous réserve :

- **soit** d'être réalisées dans le cadre d'une opération groupée ;
 - **soit** qu'une étude de réduction de la vulnérabilité définisse les mesures les plus adaptées afin de protéger la vie des personnes exposées et de réduire les dommages aux biens. Les maîtres d'ouvrage ont l'obligation de respecter les mesures préconisées par cette étude.
- les aires de stationnement comportant plus de 50 places, dans le cadre d'une opération groupée.
 - la reconstruction des ERP sensibles, de bâtiments stratégiques, d'ICPE sensibles, de terrains de campings et d'aires d'accueil des gens du voyage existants à la date d'approbation du présent plan, sous réserve que leur destination soit identique et :
 - **soit** :
 - d'être doté d'un bon niveau de défense contre l'incendie au regard de la desserte par la voirie et du réseau d'eau, suivant les principes de défendabilité définis à l'annexe 2 ;
 - de respecter les matériaux et règles de constructions, suivant les principes définis à l'annexe 1 ;
 - **soit** qu'une étude spécifique assurant les mêmes objectifs définisse les dispositions alternatives garantissant un niveau équivalent de défendabilité (voirie et réseau d'eau) et de résistance des matériaux et des constructions. Les maîtres d'ouvrage ont l'obligation de respecter les mesures préconisées par cette étude.
 - Dans les deux cas, une attestation établie par l'architecte du projet ou par un expert certifiant la réalisation de ces mesures dans le projet sera jointe à la demande de permis de construire, conformément aux dispositions de l'article R431-16 du code de l'urbanisme.
 - la réalisation de travaux d'entretien courant des constructions existantes, sous réserve :
 - de ne pas augmenter le risque, notamment en raison de l'emploi de matériaux peu résistants au feu ;
 - de ne pas créer de nouveaux risques ;
 - de ne pas accroître la population exposée ;
 - de respecter les matériaux et règles de constructions définis à l'annexe 1.
 - la réalisation de travaux de réduction de la vulnérabilité prévus aux articles B1.1, B1.2.1 et B1.2.2 ou de mise aux normes de sécurité des constructions et installations existantes, sous réserve du respect des matériaux et règles de constructions définis à l'annexe 1.

Nonobstant les prescriptions ci-dessus énumérées, les opérations groupées définies à l'article G2.7 sont admises sous réserve :

- **soit d'être dotées d'un bon niveau de défense contre l'incendie au regard de la desserte par la voirie et du réseau d'eau, suivant les principes de défendabilité définis à l'annexe 2 ;**
- **soit qu'une étude spécifique assurant les mêmes objectifs définisse les dispositions alternatives garantissant un niveau équivalent de défendabilité (voirie et réseau d'eau). Les maîtres d'ouvrage ont l'obligation de respecter les mesures préconisées par cette étude.**

Article B1.3.3 – Occupations du sol et activités interdites

Dans la zone bleue B1 telle que définie à l'article G1.3, sont interdits :

- la construction d'ERP sensibles ;
- le changement de catégorie d'un bâtiment ayant pour effet son classement en ERP sensible ;
- l'extension des ERP non sensibles ayant pour effet leur classement en ERP sensible ;

- la création de bâtiments stratégiques ;

- la création d'ICPE sensibles ;
- l'extension d'ICPE sensibles dans un but autre que l'amélioration de la sécurité des installations ou de leur mise aux normes ;

- la création de terrains de camping ;
- l'extension de terrains camping conduisant à augmenter la population exposée ;

- La création d'aires d'accueil des gens du voyage ;
- l'extension d'aires d'accueil des gens du voyage conduisant à augmenter la population exposée ;

- la création de parcs d'attractions ;
- la création et l'aménagement de terrains pour la pratique de sports motorisés ou loisirs motorisés ;
- la création et l'aménagement de stands de tir à l'air libre ;

- les dépôts de véhicules ;
- les garages collectifs de caravanes ou de résidences mobiles de loisirs ;
- l'aménagement d'aires de stationnement comportant plus de 50 places en dehors des opérations groupées.

TITRE 2 – DISPOSITIONS APPLICABLES EN ZONE B2

Chapitre 1 – Mesures à l'égard des constructions, ouvrages, espaces mis en culture ou plantés existants à la date d'approbation du plan

Article B2.1 – Mesures spécifiques de protection des ERP sensibles, des terrains campings et des aires d'accueil des gens du voyage

I - Les propriétaires des ERP sensibles, des terrains de camping et des aires d'accueil des gens du voyage effectuent des travaux permettant de réduire la vulnérabilité de leurs installations. A cette fin, ils réalisent :

- **soit** les travaux les plus appropriés en vue de :
 - diminuer la puissance du feu aux abords du ou des bâtiments (notamment en réalisant les travaux prévus à l'article C2) ;
 - protéger la vie des personnes et réduire les dommages aux biens au regard des prescriptions sur les matériaux et les règles de construction en suivant les préconisations de l'annexe 1 ;
 - d'assurer une bonne défendabilité du site selon les critères indiqués à l'annexe 2 ;
- **soit** :
 - une étude de réduction de la vulnérabilité définissant des mesures plus adaptées à l'activité qui garantissent les mêmes objectifs. Ces dernières doivent alors être mises en œuvre, en substitution de celles précisées ci-dessus ;
 - et les travaux prévus à l'article C2 pour diminuer la puissance du feu aux abords du bâtiment.

Ces travaux de prévention sont obligatoires dans la limite d'un coût inférieur à 10 % de la valeur vénale ou estimée du bien à la date d'approbation du présent plan (article C6).

Les travaux, autres que ceux visés à l'article C2, sont réalisés dans un **délai de 5 ans** à compter de la date d'approbation du présent plan.

II- Les exploitants des ERP sensibles définissent un plan de mise en sécurité du public en cas de feu de forêt, **qui sera transmis au Maire pour examen, le cas échéant, par les services et commissions ad hoc.**

Ce document est porté à la connaissance du public et affiché.

Chapitre 2 - Dispositions applicables aux projets

Article B2.2.1 – Occupations du sol et activités admises sans conditions

Dans la zone bleue B2 telle que définie à l'article G1.3, sont admises sans conditions toutes les occupations du sol ou activités qui ne sont pas visées aux articles B2.2.2 et B2.2.3.

Article B2.2.2 – Occupations du sol et activités admises sous conditions

Sont admises, sous conditions, les occupations du sol ou activités suivantes :

- les parcs d'attractions, les terrains aménagés pour la pratique des sports ou loisirs motorisés, les stands de tir à l'air libre, les aires de sports et les golfs, sous réserve :
 - qu'une aire de regroupement soit réalisée au point du terrain le plus éloigné de l'espace naturel ;
 - que la voirie et le réseau d'eau de la desserte soient réalisés conformément aux dispositions de l'annexe 2 ;
 - que lorsque le projet comporte la construction d'un bâtiment, celui-ci soit construit conformément aux dispositions de l'annexe 1.
- les bâtiments à usage d'habitation, les ERP autres que sensibles, et les locaux ou installations autres que les ICPE sensibles, sous réserve :
 - **soit** :
 - d'être doté d'un bon niveau de défense contre l'incendie au regard de la desserte par la voirie et du réseau d'eau, suivant les principes de défendabilité définis à l'annexe 2 ;
 - de respecter les matériaux et règles de constructions, suivant les principes définis à l'annexe 1 ;
 - **soit** qu'une étude spécifique assurant les mêmes objectifs définisse les dispositions alternatives garantissant un niveau équivalent de défendabilité (voirie et réseau d'eau) et de résistance des matériaux et des constructions. Les maîtres d'ouvrage ont l'obligation de respecter les mesures préconisées par cette étude.
 - Dans les deux cas, une attestation établie par l'architecte du projet ou par un expert certifiant la réalisation de ces mesures dans le projet sera jointe à la demande de permis de construire, conformément aux dispositions de l'article R431-16 du code de l'urbanisme.
- Les reconstructions et extensions des terrains de camping existants et des aires d'accueil des gens du voyage existantes, sous réserve qu'elles soient précédées d'une étude permettant :
 - de déterminer les conditions de prise en compte du risque ;
 - d'analyser les conditions de leur défense au regard du risque d'incendie de forêt (notamment en voirie et réseau d'eau) ;
 - de définir les conditions de réduction de leur vulnérabilité et de celle des constructions situées à proximité ;
 - de prévoir des locaux de mise à l'abri, dans les conditions définies à l'annexe 1.Les maîtres d'ouvrage ont l'obligation de respecter les mesures préconisées par cette étude.
- les locaux de mise à l'abri du public dans les conditions prévues à l'article B2.1.1.

- l'extension des constructions existantes sous réserve de respecter les matériaux et règles de constructions définis à l'annexe 1.
- les annexes aux bâtiments existants, sous réserve :
 - d'être attenante à un bâtiment existant ou limitrophe à une voie d'accès ;
 - de respecter les matériaux et règles de constructions définis à l'annexe 1.
- la reconstruction des ERP sensibles, des bâtiments stratégiques et des ICPE sensibles existants à la date d'approbation du présent plan, sous réserve que leur destination soit identique et :
 - **soit** :
 - d'être doté d'un bon niveau de défense contre l'incendie au regard de la desserte par la voirie et du réseau d'eau, suivant les principes de défendabilité définis à l'annexe 2 ;
 - de respecter les matériaux et règles de constructions, suivant les principes définis à l'annexe 1 ;
 - **soit** qu'une étude spécifique assurant les mêmes objectifs définisse les dispositions alternatives garantissant un niveau équivalent de défendabilité (voirie et réseau d'eau) et de résistance des matériaux et des constructions. Les maîtres d'ouvrage ont l'obligation de respecter les mesures préconisées par cette étude.
 - Dans les deux cas, une attestation établie par l'architecte du projet ou par un expert certifiant la réalisation de ces mesures dans le projet sera jointe à la demande de permis de construire, conformément aux dispositions de l'article R431-16 du code de l'urbanisme.

Nonobstant les prescriptions ci-dessus énumérées, les opérations groupées définies à l'article G2.7 sont admises sous réserve :

- **soit d'être dotées d'un bon niveau de défense contre l'incendie au regard de la desserte par la voirie et du réseau d'eau, suivant les principes de défendabilité définis à l'annexe 2 ;**
- **soit qu'une étude spécifique assurant les mêmes objectifs définisse les dispositions alternatives garantissant un niveau équivalent de défendabilité (voirie et réseau d'eau). Les maîtres d'ouvrage ont l'obligation de respecter les mesures préconisées par cette étude.**

Article B2.2.3 – Occupations du sol et activités interdites

Dans la zone bleue B2 telle que définie à l'article G1.3, sont interdits :

- la construction d'ERP sensibles ;
- le changement de catégorie d'un bâtiment ayant pour effet son classement en ERP sensible ;
- l'extension des ERP non sensibles ayant pour effet leur classement en ERP sensible ;

- la création de bâtiments stratégiques ;

- la création d'ICPE sensibles ;
- l'extension d'ICPE sensibles dans un but autre que l'amélioration de la sécurité des installations ou de leur mise aux normes ;

- la création de terrains de camping ;

- la création d'aires d'accueil des gens du voyage.

TITRE 3 – DISPOSITIONS APPLICABLES EN ZONE B3

Chapitre 1 – Mesures à l'égard des constructions, ouvrages, espaces mis en culture ou plantés existants à la date d'approbation du plan

Article B3.1 – Mesures spécifiques de protection des ERP sensibles, des terrains de campings et des aires d'accueil des gens du voyage

I - Les propriétaires des ERP sensibles, des terrains de camping et des aires d'accueil des gens du voyage effectuent des travaux permettant de réduire la vulnérabilité de leurs installations. A cette fin, ils réalisent :

- **soit** les travaux les plus appropriés en vue de :
 - diminuer la puissance du feu aux abords du ou des bâtiments (notamment en réalisant les travaux prévus à l'article C2) ;
 - protéger la vie des personnes et réduire les dommages aux biens au regard des prescriptions sur les matériaux et les règles de construction en suivant les préconisations de l'annexe 1 ;
 - d'assurer une bonne défendabilité du site selon les critères indiqués à l'annexe 2 ;
- **soit** :
 - une étude de réduction de la vulnérabilité définissant des mesures plus adaptées à l'activité qui garantissent les mêmes objectifs. Ces dernières doivent alors être mises en œuvre, en substitution de celles précisées ci-dessus ;
 - et les travaux prévus à l'article C2 pour diminuer la puissance du feu aux abords du bâtiment.

Ces travaux de prévention sont obligatoires dans la limite d'un coût inférieur à 10 % de la valeur vénale ou estimée du bien à la date d'approbation du présent plan (article C6).

Les travaux, autres que ceux visés à l'article C2, sont réalisés dans un **délai de 5 ans** à compter de la date d'approbation du présent plan.

II- Les exploitants des ERP sensibles définissent un plan de mise en sécurité du public en cas de feu de forêt, **qui sera transmis au Maire pour examen, le cas échéant, par les services et commissions ad hoc.**

Ce document est porté à la connaissance du public et affiché.

Chapitre 2 - Dispositions applicables aux projets

Article B3.2.1 – Occupations du sol et activités admises sans conditions

Dans la zone bleue B3 telle que définie à l'article G1.3, sont admises sans conditions toutes les occupations du sol ou activités qui ne sont pas visées aux articles B3.2.2 et B3.2.3.

Article B3.2.2 – Occupations du sol et activités admises sous conditions

Sont admises, sous conditions, les occupations du sol ou activités suivantes :

- les parcs d'attractions, les terrains aménagés pour la pratique des sports ou loisirs motorisés, les stands de tir à l'air libre, les aires de sports et les golfs, sous réserve :
 - qu'une aire de regroupement soit réalisée au point du terrain le plus éloigné de l'espace naturel ;
 - que la voirie et le réseau d'eau de la desserte soient réalisés conformément aux dispositions de l'annexe 2 ;
 - que lorsque le projet comporte la construction d'un bâtiment, celui-ci soit construit conformément aux dispositions de l'annexe 1.
- les ICPE autres que sensibles, les ERP sensibles et les bâtiments stratégiques, sous réserve :
 - **soit** :
 - d'être doté d'un bon niveau de défense contre l'incendie au regard de la desserte par la voirie et du réseau d'eau, suivant les principes de défendabilité définis à l'annexe 2 ;
 - de respecter les matériaux et règles de constructions, suivant les principes définis à l'annexe 1 ;
 - **soit** qu'une étude spécifique assurant les mêmes objectifs définisse les dispositions alternatives garantissant un niveau équivalent de défendabilité (voirie et réseau d'eau) et de résistance des matériaux et des constructions. Les maîtres d'ouvrage ont l'obligation de respecter les mesures préconisées par cette étude.
 - Dans les deux cas, une attestation établie par l'architecte du projet ou par un expert certifiant la réalisation de ces mesures dans le projet sera jointe à la demande de permis de construire, conformément aux dispositions de l'article R431-16 du code de l'urbanisme.

- Les créations, reconstructions et extensions de terrains de camping et d'aires d'accueil des gens du voyage , sous réserve qu'elles soient précédées d'une étude permettant :
 - de déterminer les conditions de prise en compte du risque ;
 - d'analyser les conditions de leur défense au regard du risque d'incendie de forêt (notamment en voirie et réseau d'eau) ;
 - de définir les conditions de réduction de leur vulnérabilité et de celle des constructions situées à proximité ;
 - de prévoir des locaux de mise à l'abri, dans les conditions prévues à l'annexe 1.
 Les maîtres d'ouvrage ont l'obligation de respecter les mesures préconisées par cette étude.

- les locaux de mise à l'abri du public prévus à l'article B3.1.1, dans les conditions prévues à l'annexe 1.

- la reconstruction des ICPE sensibles existantes à la date d'approbation du présent plan, sous réserve que leur destination soit identique et :
 - **soit** :
 - d'être doté d'un bon niveau de défense contre l'incendie au regard de la desserte par la voirie et du réseau d'eau, suivant les principes de défendabilité définis à l'annexe 2 ;
 - de respecter les matériaux et règles de constructions, suivant les principes définis à l'annexe 1 ;
 - **soit** qu'une étude spécifique assurant les mêmes objectifs définisse les dispositions alternatives garantissant un niveau équivalent de défendabilité (voirie et réseau d'eau) et de résistance des matériaux et des constructions. Les maîtres d'ouvrage ont l'obligation de respecter les mesures préconisées par cette étude.
 - Dans les deux cas, une attestation établie par l'architecte du projet ou par un expert certifiant la réalisation de ces mesures dans le projet sera jointe à la demande de permis de construire, conformément aux dispositions de l'article R431-16 du code de l'urbanisme.

- l'extension des ERP sensibles sous réserve de respecter les matériaux et règles de constructions définis à l'annexe 1.

Nonobstant les prescriptions ci-dessus énumérées, les opérations groupées définies à l'article G2.7 sont admises sous réserve :

- **soit d'être dotées d'un bon niveau de défense contre l'incendie au regard de la desserte par la voirie et du réseau d'eau, suivant les principes de défendabilité définis à l'annexe 2 ;**
- **soit qu'une étude spécifique assurant les mêmes objectifs définisse les dispositions alternatives garantissant un niveau équivalent de défendabilité (voirie et réseau d'eau). Les maîtres d'ouvrage ont l'obligation de respecter les mesures préconisées par cette étude.**

Article B3.2.3 – Occupations du sol et activités interdites

Dans la zone bleue B3 telle que définie à l'article G1.3, sont interdits :

- la création d'ICPE sensibles ;
- l'extension d'ICPE sensibles dans un but autre que l'amélioration de la sécurité des installations ou de leur mise aux normes.

ANNEXES

ANNEXE 1 : RÈGLES ET MATÉRIAUX DE CONSTRUCTION

Les mesures de la présente annexe ont pour objet la non pénétration de l'incendie à l'intérieur du bâtiment et la sauvegarde des personnes réfugiées (confinement) pendant une durée d'exposition de 30 minutes. Quelque soit le mode constructif du bâtiment, il doit répondre à cet objectif de mise en sécurité des personnes.

Pour les établissements recevant du public, les règles de la présente annexe doivent être conciliées avec les dispositions des articles L123-1 à L123-4 et R123-1 à R123-56 du code de la construction et de l'habitation relatifs à la protection contre les risques d'incendie et de panique dans les immeubles recevant du public.

Article A1.1 Parois verticales extérieures

L'objectif est le non-perçement des parties opaques du fait d'un feu de forêt : pour ce faire, les dispositions concernent les parois susceptibles d'être exposées au feu de forêt.

Les parois devront avoir une performance en résistance au feu PF $\frac{1}{2}$ h-E30 et un classement en réaction au feu C-s3,d0, lorsque sollicitées par leur face extérieure.

En outre, pour les parois composites comportant des couches combustibles, l'une de leurs couches constitutives devra assurer le rôle d'écran de protection thermique au sens de la réglementation des éléments porteurs. Cet écran de protection, qui devra assurer son rôle pendant 1/2 h, devra être mis en œuvre en face externe ou devant les éléments assurant le rôle porteur, et présenter un classement en réaction au feu M0 ou A2-s1,d0 . Aucun des éléments combustibles intégrés à la paroi et placés derrière cet écran de protection ne devra entrer en pyrolyse active durant 1/2h d'essai au feu.

La prescription de réaction au feu concerne également les systèmes d'Isolation Thermique par l'Extérieur (ITE) qui, malgré leur constitution multicouches, sont assimilés aux revêtements extérieurs.

Pour limiter le flux thermique en face non-directement exposée, une attention particulière devra être apportée soit sur le caractère isolant de la paroi (I), soit sur la limitation du rayonnement thermique émis par la paroi non-exposée (W).

Article A1.2 Ouvertures des parois verticales

L'objectif est d'empêcher la pénétration du feu dans le bâtiment par les ouvertures.

Les ouvertures des parois verticales susceptibles d'être exposées au feu de forêt devront avoir une performance en résistance au feu PF $\frac{1}{2}$ h-E30 et un classement en réaction au feu C-s3,d0.

Toutefois, il pourra être admis de faire porter ces exigences d'étanchéité au feu sur les dispositifs d'occultation des baies vitrées plutôt que sur les éléments verriers (châssis, profilés de menuiserie et vitrages). Néanmoins, cela implique que les personnes présentes dans le bâtiment ou qui s'y sont réfugiées ferment ces dispositifs d'occultation avant le passage du feu à proximité.

Article A1.3 Cas particulier des vérandas.

Lorsque des raisons économiques l'imposent, plutôt que de faire porter les exigences sur les éléments verriers constitutifs des vérandas, les exigences d'étanchéité au feu E30 seront obtenues par la mise en place de dispositifs d'occultation sur les communications entre le bâtiment et le volume de la véranda.

Article A1.4 Toitures

L'objectif est le non-perçement des toitures du fait de l'incendie de forêt.

Comme les gaz chauds susceptibles de transporter des brandons peuvent passer au-dessus de la toiture, voire, pour certains brandons, tomber sur celle-ci, les toitures seront de performance Broof (t3). Cette exigence vaut également pour les panneaux photovoltaïques intégrés aux couvertures.

Pour les systèmes de toiture comportant (en particulier les couvertures par petits éléments) une couche combustible (non A1), un écran incombustible protecteur 1/2h sera mis en place, de préférence devant les éléments assurant le rôle porteur.

Cet écran présentera un classement en réaction au feu M0 ou A2-s1,d0.

Les fenêtres de toit seront E30 ou équipées d'un dispositif d'occultation extérieure E30.

Leurs menuiseries seront en aluminium, en acier ou en bois.

Elles seront équipées d'un verre feuilleté d'au moins 44.2.

Il est interdit d'installer en toiture des lanterneaux d'éclairage zénithal ou extrémité haute de conduit de lumière.

La jonction entre la couverture et les murs extérieurs du bâtiment ne devra pas comporter d'éléments combustibles.

Les matériaux impliqués dans cette jonction étanche au feu présenteront un classement en réaction au feu M0 ou A2-s1,d0.

Les parties débordantes des toitures ne devront pas présenter d'espace partiellement libre qui expose au flux thermique des éléments de toiture combustible (chevrons...).

Un habillage protecteur sera réalisé avec des éléments (lames, panneaux) en matériau A1, A2-s3,d0 , B-s3, d0 , C-s3,d0 ou en bois d'une épaisseur supérieure ou égale à 28 mm.

Article A1.5 Aérations

L'objectif est d'empêcher la pénétration de brandons à l'intérieur de l'habitation.

Les dispositifs d'aération seront munis extérieurement (bouche en paroi verticale) ou à leur extrémité haute libre (conduit de ventilation) d'un grillage fin métallique, voire d'une grille intumescence à petites mailles (≤ 5 mm).

Article A1.6 Cheminées

L'objectif est d'empêcher la pénétration de brandons à l'intérieur de l'habitation.

Les cheminées à foyer ouvert seront munies d'un clapet, ne présentant pas nécessairement de performance en résistance au feu, car étant nécessairement constitué d'un matériau non-combustible (A1).

Article A1.7 Conduites et canalisations extérieures apparentes

L'objectif est de limiter le risque de pénétration de gaz chauds pouvant à la fois constituer en soi un danger pour les occupants et contribuer à la propagation du feu à l'intérieur de la construction.

Les conduites ou canalisations seront constituées de matériaux de classe M0/A1 ou thermodur armé de classe B1-s3,d0.

L'espace libre entre les parois et les conduites et canalisations sera calfeutré par un matériau apte à cet usage et non combustible A1.

Pour les conduites ou canalisations en matériau thermoplastique, un collier intumescent sera utilisé pour le calfeutrement de traversée ou l'élément de canalisation sera remplacé par un élément en matériau M1 meringuant.

Article A1.8 Gouttières et descentes d'eau

Les gouttières et descentes d'eau seront constituées de matériaux ayant un niveau de réaction au feu M1 minimum et comporteront des dispositifs permettant l'élimination des végétaux (feuillages et aiguilles) à l'intérieur de ces ouvrages.

Article A1.9 Auvents et éléments en surplomb

L'objectif est la non-pénétration du feu dans la construction par ces ouvrages.

Les auvents et les éléments en surplomb seront réalisés en matériaux présentant un niveau de réaction au feu M1 minimum.

Article A1.10 Réserves d'hydrocarbures liquides ou liquéfiés

Pour l'utilisation de cuves d'hydrocarbures liquides ou liquéfiés, les cuves seront enterrées et leur implantation sera privilégiée dans les zones non directement exposées à l'aléa feu de forêt.

Les conduites d'alimentation en cuivre de ces citernes ne devront pas parcourir la génératrice supérieure du réservoir. Elles devront partir immédiatement perpendiculairement à celui-ci dès la sortie du capot de protection, dans la mesure du possible du côté non-exposé à la forêt. Elles devront être enfouies ou être protégées par un manchon isolant de classe A2.

Un périmètre situé autour des réservoirs d'hydrocarbures liquides ou liquéfiés devra être exempt de tous matériaux ou végétaux combustibles sur une distance mesurée à partir de la bouche d'emplissage et de la soupape de sécurité de 3 m pour les réservoirs d'une capacité jusqu'à 3,5 tonnes, de 5 m pour les réservoirs de capacité supérieure à 3,5 t et jusqu'à 6 t et de 10 m pour les réservoirs de capacité supérieure à 6 tonnes.

Les alimentations en bouteilles de gaz seront protégées par un muret en maçonnerie pleine de 0,10 m d'épaisseur au moins dépassant en hauteur de 0,50 m au moins l'ensemble du dispositif.

Si la lisière des arbres est située du côté des vents dominants, les citernes seront protégées par la mise en place d'un écran de classe A2 sur ce côté. Cet écran sera positionné entre 60 centimètres et 2 mètres de la paroi de la citerne avec une hauteur dépassant de 50 centimètres au moins les orifices de soupapes de sécurité. Il peut être constitué par les murs de la maison ou tout autre bâtiment, un mur de clôture ou tout autre écran constitué d'un matériau de classe A2.

Article A1.11 Portails et barrières

Dans le cadre d'opérations groupées, les portails ou barrières mécaniques limitant l'accès aux constructions doivent être équipés d'un dispositif permettant leur déverrouillage par les services de secours.

Article A1.12 Locaux de mise à l'abri

Les campings et ERP ne comportant pas de bâtiments permettant de satisfaire aux obligations des articles A1.1 à A1.10 doivent être équipés de locaux de mise à l'abri.

Les locaux de mise à l'abri présentent une surface minimale de 1 m² et un volume minimal de 2,5 m³ par personne à abriter.

Les locaux de mise à l'abri sont situés :

- dans la mesure du possible, dans une zone non directement exposée au risque d'incendie de forêt ;
- à moins de 200 mètres de la partie d'installation qu'ils desservent ;
- à moins de 50 mètres des voies principales accessibles aux engins de secours ;
- à moins de 200 mètres d'un point d'eau.

Aucun emplacement de tente, caravane ou résidence mobile de loisirs n'est admis dans un rayon de 10 mètres autour des locaux de mise à l'abri.

Les matériaux et règles de constructions des locaux de mise à l'abri sont définis aux articles A1.1, A1.2, A1.4, A1.5, A1.7 et A1.9 de la présente annexe.

Chaque local de mise à l'abri doit disposer de robinets d'incendie armés répondant aux normes NF S 61-201 et NF S 62-201 en nombre suffisant.

Chaque local est équipé d'un éclairage de sécurité.

Les abords des locaux de mise à l'abri sont débroussaillés et maintenus en l'état.

Les locaux de mise à l'abri sont identifiés par un panneau bien visible portant l'inscription en blanc sur fond vert « Zone de refuge Incendie ».

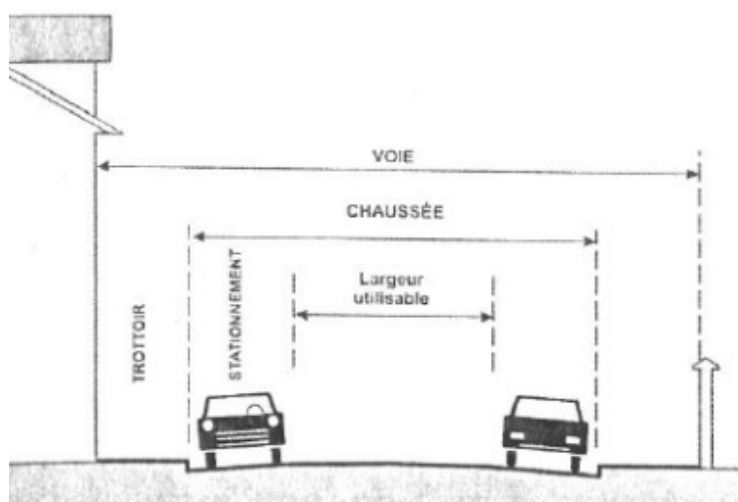
ANNEXE 2 : MESURES RELATIVES AUX INFRASTRUCTURES ET ÉQUIPEMENTS DE LUTTE CONTRE LES INCENDIES DE FORÊT

Titre 1 : Accessibilité

Chapitre 1 : Définitions

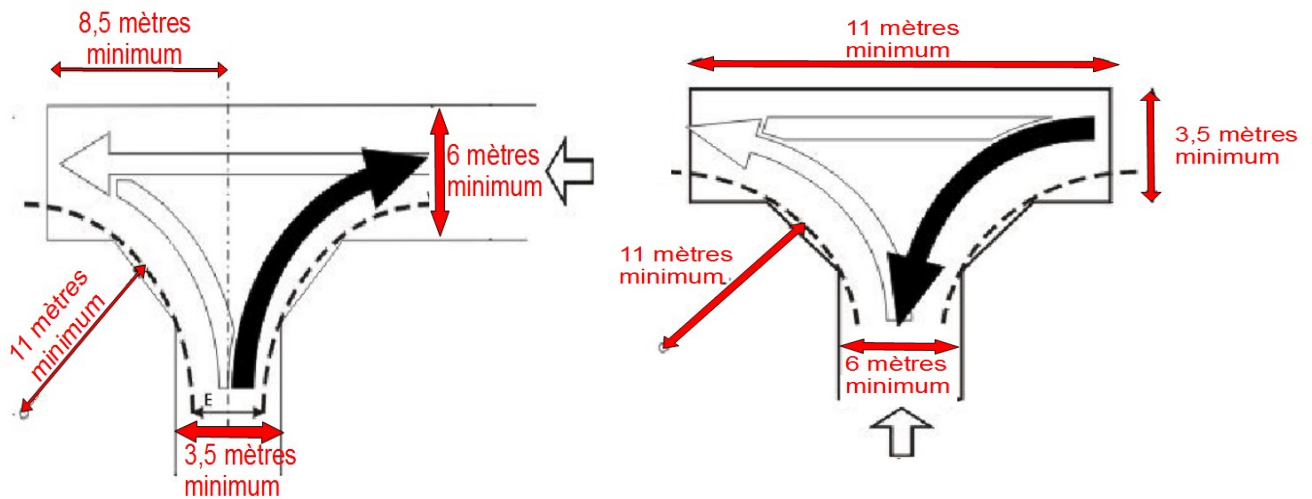
Article A2.1.1.1 - Largeur utilisable

La largeur utilisable correspond à la largeur minimale qui doit permettre aux véhicules d'incendie et de secours d'accéder à un bâtiment. Les aires de stationnement et les trottoirs sont exclus de la largeur utilisable par les engins.



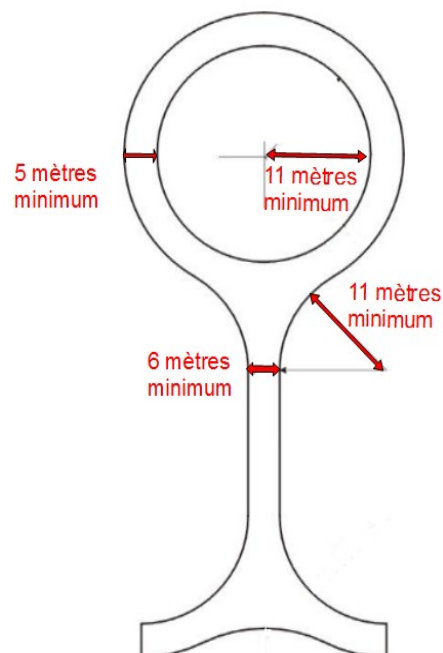
Article A2.1.1.2 - Aires de retournement :

Deux types de voie en impasse en forme de T :



L'ouvrage ainsi créé devra permettre le retournement d'un véhicule incendie en une seule et courte marche arrière.

Types de voie en impasse avec un rond point en bout:



Article A2.1.1.3 - Aire de croisement

Lorsque la voie ne peut pas être élargie pour des raisons techniques, des sur-largeurs de la voie permettant le croisement de deux véhicules de secours sont créées le long de cette dernière. Les aires de croisement doivent avoir au minimum une longueur de 45 mètres et une largeur utilisable de 6 mètres. Ces aires sont aménagées tous les 200 mètres sous réserve de la co-visibilité aux deux extrémités.

Chapitre 2 : Caractéristiques des voies accessibles aux engins de secours

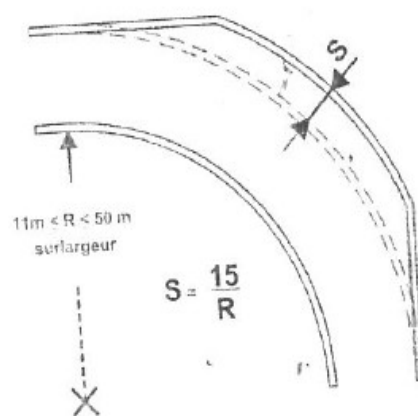
Article A2.1.2.1 - Prescriptions générales à toutes les voies accessibles aux engins de secours

Pour être accessibles aux engins de secours, les voies doivent répondre aux caractéristiques générales suivantes :

- **Force portante** calculée pour un véhicule de 160 kilonewtons avec un maximum de 90 kilonewtons par essieu.
- **Résistance au poinçonnement** : 80 N/cm² sur une surface minimale de 0,20 m².
- **Rayon intérieur minimal (R)**: 11 mètres
- **Hauteur libre sous ouvrage** : 3,5 mètres.
- **Pente en long** : inférieure à 15 %
- **Surlargeur** : $S = 15/R$ dans les virages de rayon intérieur inférieur à 50 mètres.

R : rayon intérieur minimal

S : surlargeur



Portails et barrières des voies accessibles aux engins de secours :

Pour mémoire, en zones rouge R et bleue B1, les portails ou barrières mécaniques limitant l'accès aux constructions doivent être équipées d'un dispositif permettant leur déverrouillage par les services de secours.

Article A2.1.2.2 - Prescriptions associées aux voies à double issue et à double sens de circulation

A. Nouvelle voirie

En complément des dispositions détaillées dans les caractéristiques techniques générales à toutes les voies, les nouvelles voies à double issue et à double sens de circulation doivent avoir une **largeur minimale utilisable de 6 mètres** (aires de stationnement et trottoirs exclus).

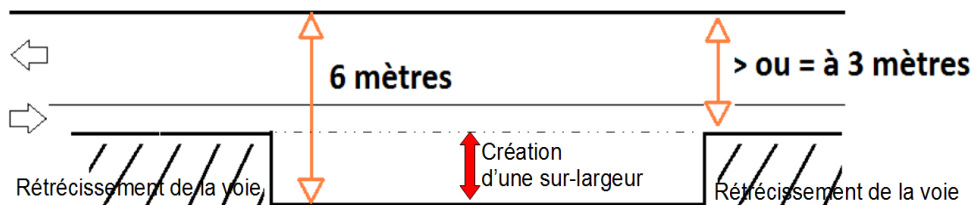


B. Voirie existante

Si la voie à double issue et double sens de circulation, pour des raisons techniques uniquement, ne permet pas l'application des dispositions de la nouvelle voirie, celle-ci devra satisfaire aux dispositions suivantes :

- **largeur minimale utilisable de 3 mètres** (aires de stationnement et trottoirs exclus) ;
- **création d'aires de croisement de long de la voie** à double issue et double sens de circulation.

Une aire de croisement correspond à une sur-largeur de la voie permettant de porter à **6 mètres** la largeur utilisable par les engins de secours. Cette bande est réalisée sur au moins 45 mètres le long de la voie par portion de 200 mètres sous réserve de la co-visibilité aux deux extrémités.



Article A2.1.2.3 - Prescriptions associées aux voies à sens unique de circulation

A. Nouvelle voirie et voirie existante

En complément des dispositions détaillées dans les caractéristiques techniques générales à toutes les voies, les voies à sens unique de circulation doivent avoir une **largeur minimale utilisable de 3 mètres** (aires de stationnement et trottoirs exclus).

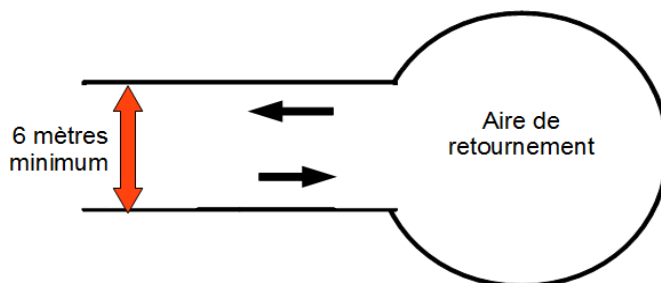


Article A2.1.2.4 - Prescriptions associées aux voies sans issue

A. Voirie nouvelle

En complément des dispositions détaillées dans les caractéristiques techniques générales à toutes les voies, les voies sans issue doivent satisfaire aux dispositions suivantes :

- **largeur minimale utilisable** (aires de stationnement et trottoirs exclus) : **6 mètres** ;
- **aire de retournement** à l'extrémité de la voie sans issue permettant le demi-tour d'un engin de secours. Se reporter à la définition de l'aire de retournement.



B. Voirie existante

Si la voie sans issue, pour des raisons techniques uniquement, ne permet pas l'application des dispositions de la voirie nouvelle, les dispositions suivantes seront appliquées :

- **largeur minimale utilisable** (aires de stationnement et trottoirs exclus) : **3 mètres** ;
- **aire de retournement** à l'extrémité de la voie sans issue permettant le demi-tour d'un engin de secours. Se reporter à la définition de l'aire de retournement ;
- création d'**aires de croisement** sur la voie sans issue existante **pour porter la largeur utilisable à**

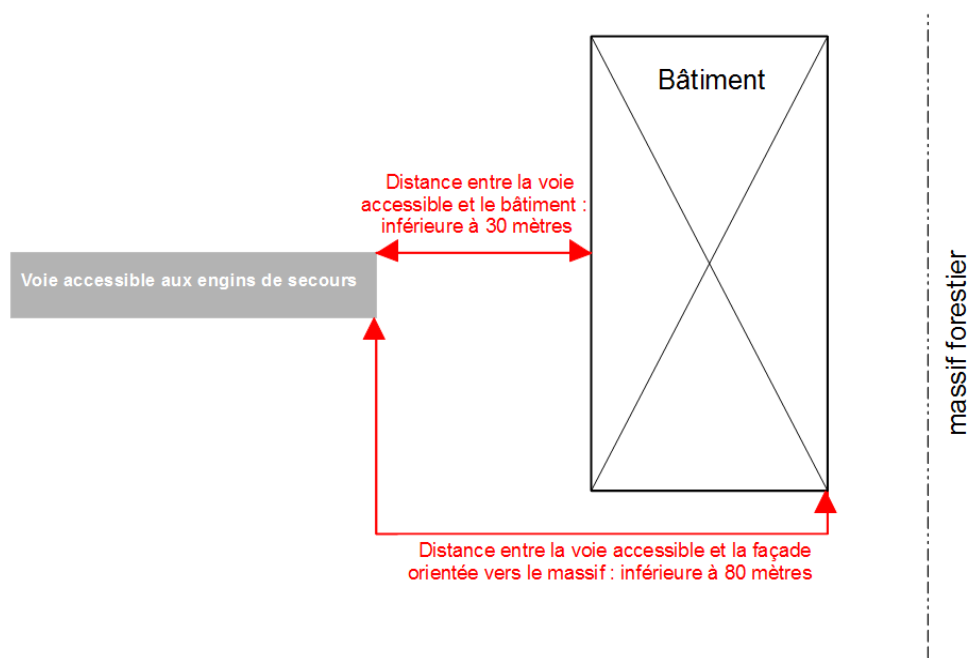
6 mètres. Elles sont réalisées sur au moins 45 mètres le long de la voie par portion de 200 mètres sous réserve de la co-visibilité aux deux extrémités.

Chapitre 3 : Mesures relatives à l'accessibilité des bâtiments

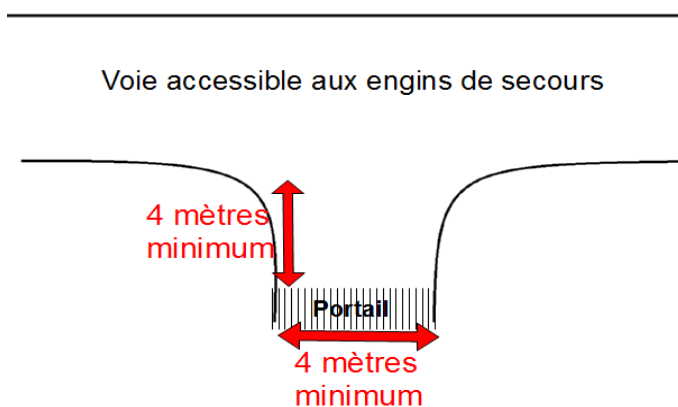
Article A2.1.3.1 - Accessibilité générale des bâtiments

En zone à risque incendie de forêt, les bâtiments doivent être situés à moins de 30 mètres de la voie accessible aux engins de secours. La distance maximale entre l'extrémité de la voie accessible aux engins de secours et la façade vers le massif le plus proche est de 80 mètres. Au moins une des voies internes au projet doit être reliée à une voie accessible aux engins de secours.

Les caractéristiques des voies accessibles aux engins de secours sont définies dans le chapitre 2 de la présente annexe.



Dans le cas de la présence d'un portail ou barrière, il est recommandé que le portail se situe à au moins **4 mètres en retrait de la voie accessible aux engins de secours**.



La **largeur de l'accès** au portail situé en retrait de la voie accessible aux engins de secours est de **4 mètres minimum** pour faciliter l'intervention des services de secours.

Article A2.1.3.2 -Accessibilité des opérations groupées à usage d'habitation individuelle

Les mesures citées ci-après ne concernent que les opérations groupées d'au moins quatre bâtiments d'habitation individuelle, avec deux logements maximum par bâtiment.

- Les bâtiments doivent être situés à moins de 30 mètres de la voie accessible aux engins de secours. Les caractéristiques des voies accessibles aux engins de secours sont définies dans la partie 2 de la présente annexe.

- L'opération groupée répond aux prescriptions liées aux infrastructures d'un des 3 cas suivants. Sur un même projet, les cas présentés ci-dessous peuvent être envisagés de manière cumulative.

Cas 1 :

Création d'une **voie périphérique entre la première ligne de bâtis et le massif, d'une largeur d'au moins 5 mètres (aires de stationnement et trottoirs exclus)**, permettant aux services de secours de faire le tour de toutes les installations.

La voie périphérique devra être dépourvue de clôture ou autre fermeture non franchissable par les services de secours et l'accès doit y être permanent.

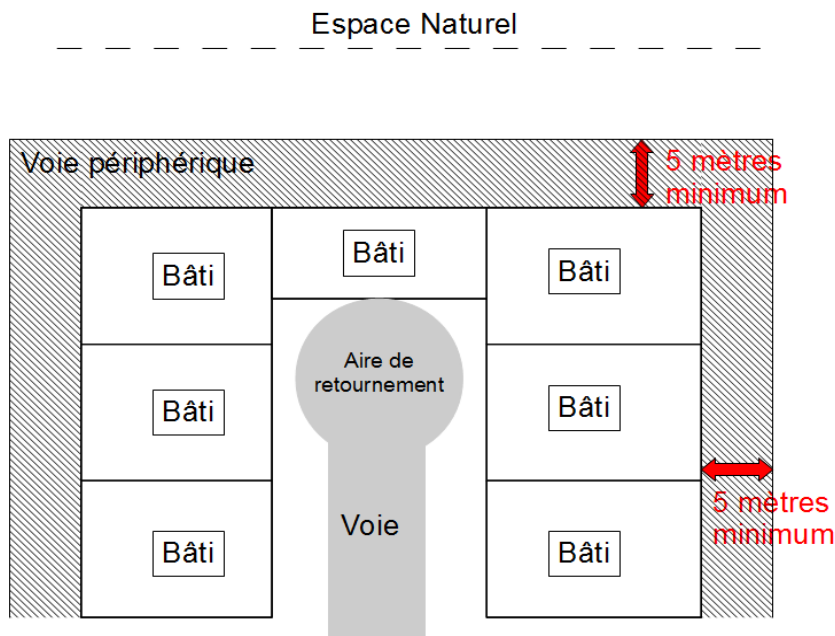


Schéma d'interprétation du cas 1

Cas 2 :

Création d'une **piste d'accès réservée aux engins de lutte** d'une largeur utilisable d'**au moins 5 mètres entre les futures habitations et l'espace naturel**. Une aire de retournement en fin de piste est prévue dans le cas où elle est sans issue.

La piste d'accès devra être dépourvue de clôture ou autre fermeture non franchissable par les services de secours et l'accès doit y être permanent.

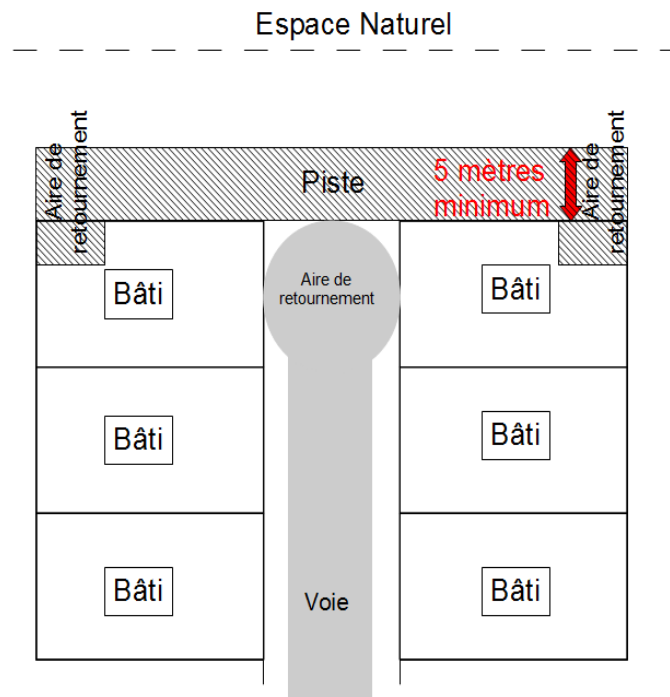


Schéma d'interprétation du cas 2

Cas 3 :

Création de **voies d'accès au moins tous les 80 mètres de linéaire de bâtis face au massif**, permettant le passage des personnels à pied pour la réalisation d'établissement de lutte, ayant les caractéristiques suivantes :

- largeur minimale utilisable à pied : **1,8 mètres**
- la voie d'accès relie l'espace naturel à la voirie accessible aux engins de secours sur une **distance maximum de 80 mètres**
- la voie d'accès devra être dépourvue de clôture ou autre fermeture non franchissable par les services de secours et l'accès doit y être permanent

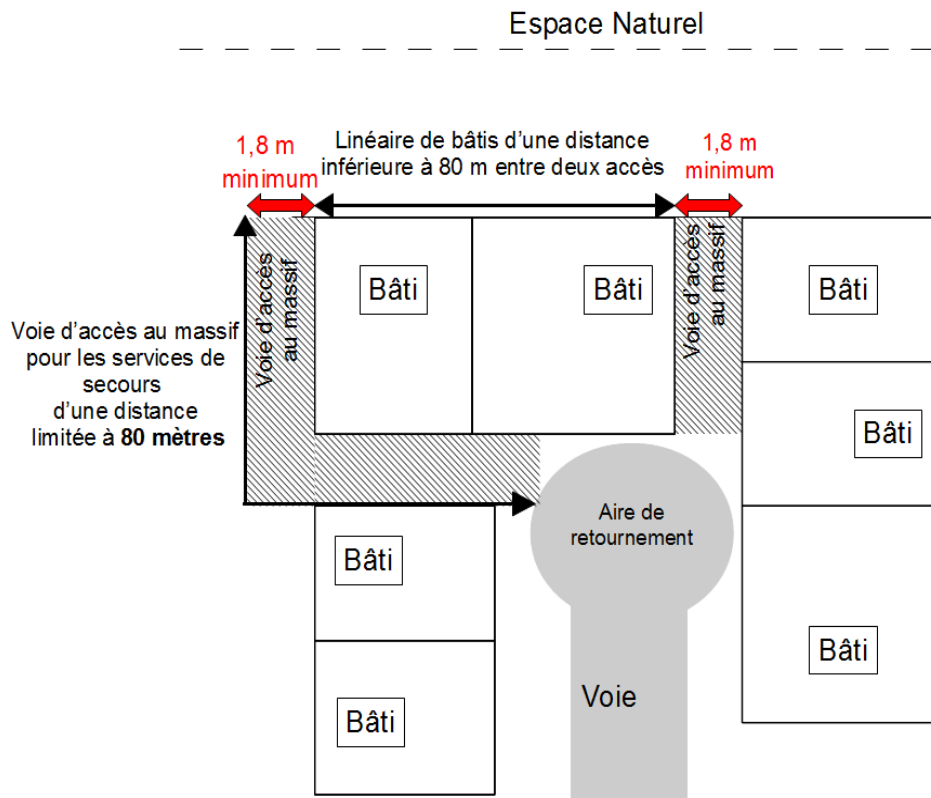


Schéma d'interprétation du cas 3

Titre 2 : Mesures relatives aux équipements de lutte

L'exposition des enjeux à l'aléa feu de forêt nécessite un dimensionnement de la défense extérieure contre l'incendie (DECI) adapté au risque incendie de forêt.

La DECI est constituée de points d'eau incendie, répertoriés par les services d'incendie et de secours et dont l'état et le contrôle est placé sous la responsabilité du maire (article L.2213-32 du Code général des Collectivités Territoriales) ou du président de l'Établissement public de coopération intercommunale (EPCI) à fiscalité propre.

Ces points d'eau incendie correspondent à des hydrants normalisés desservis par un réseau d'eau sous pression, des points d'eau naturels ou artificiels et autres prises d'eau. Les services d'incendie et de secours vérifient la conformité des points d'eau (validation). Le service public de la DECI est chargé de la création, de l'aménagement et de la gestion des points d'eau incendie sous l'autorité du maire ou du président de l'EPCI compétent.

Article A2.2.1 - Points d'eau incendie

De façon générale, la couverture du risque incendie nécessite une ressource en eau d'extinction de 120 m³ utilisable en 2 heures.

Pour ce faire, les points d'eau incendie desservis par un réseau sous pression doivent permettre de fournir un **débit de 60m³/h pendant 2 heures sous une pression dynamique de 1 Bar**.

Les piscines ne peuvent rentrer dans la réponse au dimensionnement de la DECI. Elles ne sont donc pas considérées comme des points d'eau incendie normalisés.

Article A2.2.2 - Alimentation des points d'eau incendie

L'alimentation des points d'eau incendie par un réseau de canalisations maillé est à privilégier.

Dans le cas de zones ne pouvant être desservies par un réseau sous pression, l'aménagement de la DECI peut faire appel à des réserves naturelles ou artificielles **présentant toutes les caractéristiques de pérennité et d'utilisation permanente par les services d'incendie** (remplissage, maintenance, accessibilité, sécurité d'emploi au regard des propagations prévisibles d'un feu, équipement nécessaire pour l'alimentation des engins de lutte).

Le principe de l'utilisation cumulative de plusieurs points d'eau incendie pour obtenir les volumes attendus est autorisé. De fait, les quantités d'eau requises pour éteindre le sinistre peuvent être obtenues en cumulant plusieurs sources et/ou réserves.

Ces points d'eau doivent offrir un volume unitaire minimal de 30m³ permettant d'atteindre la capacité totale exigée de 120 m³ en 2h cumulé.

Cas des citernes :

Si le choix de points d'eau incendie s'arrête sur l'implantation d'une citerne, le choix technique de cette dernière doit suivre la graduation des solutions suivantes :

1. Citerne métallique de type wagon foudre, répondant aux normes DECI/DFCI. NF S61-703 et 61-706.
2. En cas d'impossibilité, possibilité de mettre en œuvre une citerne enterrée disposant d'une trappe de visite et d'un dispositif empêchant l'accumulation de boue en fond de cuve.

Un espace de stationnement (*à minima d'une longueur de 8 mètres et d'une largeur de 3 mètres*) n'entravant pas la circulation des autres engins devra être réalisée à proximité directe de l'installation.

L'installation et la distribution en eau peut être également réalisé de manière gravitaire. Le raccord d'aspiration d'une citerne correspond à un demi-raccord symétrique (système Guillemin) et répond aux normes NF S61-703 et 61-706 avec des tenons toujours positionnés à la verticale.

Dans le cas d'une couverture en eau par plusieurs rétentions, l'utilisation de ces dernières doit s'opérer par une seule prise d'eau. Cette disposition vise à limiter le déplacement des engins alimentés en cours d'intervention.

Article A2.2.3 - Proximité du point d'eau incendie au bâtiment

Toute construction ne devra pas se trouver éloignée de plus de **200 mètres d'un point d'eau normalisé ou d'une réserve agréée**.

Ces distances sont mesurées en projection horizontale selon l'axe des circulations effectivement accessibles aux engins de secours.



**Ma maison est proche d'un
(ou dans un) massif forestier.**

**Est-elle vulnérable
en cas de feu de forêt ?
Je le vérifie...**



DIRECTION
DÉPARTEMENTALE
DES TERRITOIRES
ET DE LA MER

Face aux risques naturels, la réduction de la vulnérabilité vise à protéger les personnes, les biens et les activités des conséquences négatives des phénomènes naturels. L'objectif du diagnostic simplifié de vulnérabilité est de vous permettre d'identifier les points faibles de votre habitation les plus évidents en cas de feu de forêt et d'être en mesure d'y remédier pour que vous puissiez être en sécurité dans votre habitation.

Je fais le diagnostic de vulnérabilité de mon habitation.

1 La végétation

- 1 // Ma maison est située à moins de 200 mètres du massif forestier oui non
-
- 2 // Le débroussaillage est réalisé sur 50 mètres autour de ma maison (ou 100 m en zone rouge) oui non
-
- 3 // Des arbres sont plantés à moins de 3 mètres des façades de mon habitation ou surplombent sa toiture oui non
-
- 4 // Des haies d'arbres très inflammables (cyprès, mimosa, pyracantha, laurier amande, laurier tin, bambous...) sont plantés à proximité de mon habitation oui non
-
- 5 // Des pare-vue en canisses, des palissades en bois ou en plastique sont implantées à proximité de mon habitation oui non
-
- 6 // Des bouquets d'arbres distants de moins de 5 mètres les uns des autres sont sur ma propriété oui non

2 La construction

- 7 // La toiture et les gouttières sont nettoyées au moins une fois par an oui non
-
- 8 // Une (des) poutre(s) est (sont) apparente(s) en façade oui non
-
- 9 // Toutes les fenêtres sont équipées de volets oui non
-
- 10 // Tous les volets et portes sont :
- | | | | |
|--------------|----------|------------------------------|------------------------------|
| a / en bois | → plein | <input type="checkbox"/> oui | <input type="checkbox"/> non |
| | → ajouré | <input type="checkbox"/> oui | <input type="checkbox"/> non |
| b / en métal | | <input type="checkbox"/> oui | <input type="checkbox"/> non |

- | | | |
|------------|------------------------------|------------------------------|
| c / en alu | <input type="checkbox"/> oui | <input type="checkbox"/> non |
| d / en PVC | <input type="checkbox"/> oui | <input type="checkbox"/> non |

11 // Les vitres et les fenêtres de mon habitation sont composées de :

- | | | |
|--|------------------------------|------------------------------|
| a / double vitrage | <input type="checkbox"/> oui | <input type="checkbox"/> non |
| b / polymère (polycarbonate, polypropylène, PMMA, ...) | <input type="checkbox"/> oui | <input type="checkbox"/> non |
| c / châssis bois | <input type="checkbox"/> oui | <input type="checkbox"/> non |
| d / châssis alu | <input type="checkbox"/> oui | <input type="checkbox"/> non |
| e / châssis PVC | <input type="checkbox"/> oui | <input type="checkbox"/> non |

12 // Une véranda est attenante à mon habitation

- | | | |
|--|------------------------------|------------------------------|
| a / double vitrage | <input type="checkbox"/> oui | <input type="checkbox"/> non |
| b / polymère (polycarbonate, polypropylène, PMMA, ...) | <input type="checkbox"/> oui | <input type="checkbox"/> non |
| c / châssis bois | <input type="checkbox"/> oui | <input type="checkbox"/> non |
| d / châssis alu | <input type="checkbox"/> oui | <input type="checkbox"/> non |
| e / châssis PVC | <input type="checkbox"/> oui | <input type="checkbox"/> non |

13 // Une pergola ou un auvent (en toile ou en canisse) est adossée à mon habitation

- | | |
|------------------------------|------------------------------|
| <input type="checkbox"/> oui | <input type="checkbox"/> non |
|------------------------------|------------------------------|

14 // Toiture :

- | | | |
|---|------------------------------|------------------------------|
| a / toit terrasse | <input type="checkbox"/> oui | <input type="checkbox"/> non |
| b / toit en pente | <input type="checkbox"/> oui | <input type="checkbox"/> non |
| c / tuiles/ ardoises | <input type="checkbox"/> oui | <input type="checkbox"/> non |
| d / dalles de béton | <input type="checkbox"/> oui | <input type="checkbox"/> non |
| e / toiture végétalisée | <input type="checkbox"/> oui | <input type="checkbox"/> non |
| f / tôles métalliques/ fibrociment | <input type="checkbox"/> oui | <input type="checkbox"/> non |
| g / tuiles ajourées / tuiles d'aération | <input type="checkbox"/> oui | <input type="checkbox"/> non |

15 // Façade :

- | | | |
|---|------------------------------|------------------------------|
| a / agglos crépis - bardage bois | <input type="checkbox"/> oui | <input type="checkbox"/> non |
| b / béton cellulaire et crépis | <input type="checkbox"/> oui | <input type="checkbox"/> non |
| c / matériaux d'isolation de façade par l'extérieur | <input type="checkbox"/> oui | <input type="checkbox"/> non |
| d / autre | <input type="checkbox"/> oui | <input type="checkbox"/> non |

16 // Gouttières :

- | | | |
|----------|------------------------------|------------------------------|
| a / PVC | <input type="checkbox"/> oui | <input type="checkbox"/> non |
| b / zinc | <input type="checkbox"/> oui | <input type="checkbox"/> non |

3 L'environnement

- 17 // Une citerne de gaz ou d'hydrocarbure aérienne est installée sur mon terrain oui non
si oui : elle est emmurée oui non
-
- 18 // Des bouteilles de gaz (pleines et/ou vides) sont stockées sur mon terrain, à l'extérieur oui non
si oui : elles ne sont pas protégées oui non
-
- 19 // Un barbecue est attenant à la façade oui non
a / il dispose d'un conduit de cheminée oui non
b / il est équipé d'un pare-étincelles oui non
-
- 20 // Du bois de chauffage est rangé contre mon habitation oui non
-
- 21 // a / Mon portail d'entrée mesure plus de 3 mètres de large oui non
b / il est automatisé oui non
-
- 22 // a / Mon véhicule est stationné à proximité de mon habitation à plus de 15 mètres oui non
b / à moins de 15 mètres oui non
-
- 23 // a / Un abri de jardin ou des annexes sont construits à proximité de mon habitation à plus de 8 mètres oui non
b / à moins de 5 mètres oui non
-
- 24 // J'ai un gazon synthétique oui non

4 L'accessibilité

- 25 // Les voies d'accès à mon habitation sont débroussaillées (bande de 10 mètres de profondeur de part et d'autre de la voie d'accès) oui non
-
- 26 // Je peux faire le tour de ma maison en voiture oui non
-
- 27 // Je peux croiser mon voisin en voiture oui non

Nos réponses. Si vous avez coché une case noire, vous avez identifié un point de vulnérabilité de votre habitation en cas d'incendie de forêt. Les éléments de réponse ci-dessous vous permettront de comprendre quel est le point de vulnérabilité et comment il peut être envisagé d'y remédier.

La végétation

La végétation est un des vecteurs de propagation du feu. Son entretien et le respect de certaines règles permettent de limiter les effets de son embrasement.

QUESTION 1

→ Les zones situées à proximité immédiate des massifs forestiers et donc à moins de 200 mètres de ceux-ci sont exposées au risque d'incendie de forêt. Pour savoir si votre habitation est située dans une telle zone, vous pouvez consulter la carte...

Néanmoins, une maison située à plus de 200 mètres d'un massif forestier n'est pas protégée contre tout feu de forêt. En effet, le feu de forêt peut se propager par l'intermédiaire des haies, notamment celles constituées de cyprès et progresser au delà de la limite de 200 mètres.

QUESTION 2

→ Le débroussaillage est une mesure qui permet de diminuer la puissance d'un feu à l'approche d'une construction et donc à diminuer l'impact du feu sur celle-ci. Toutefois, le seul respect de l'obligation de débroussaillage ne suffit pas à protéger une construction. Ainsi, du mobilier de jardin en plastique ou du bois entreposés aux abords de la construction peuvent constituer un combustible propice à la propagation du feu et endommager la construction.



QUESTION 3

→ Des arbres plantés à moins de 3 mètres d'une construction ou qui surplombent son toit peuvent s'embraser et endommager le mur situé à proximité ou faciliter la pénétration du feu dans la construction via la toiture.



QUESTION 4

→ Certaines espèces sont particulièrement inflammables et constituent des vecteurs privilégiés pour la propagation d'un feu. Il s'agit notamment des cyprès, thuyas, mimosa, eucalyptus, pyracantha, laurier amande, bambous, laurier tin.... Leur proximité avec une construction peut être source de dégâts aux façades en cas d'incendie.

Une brochure relative à la sensibilité au feu de différentes espèces d'arbres et arbustes est consultable sur le site internet de la Préfecture des Bouches-du-Rhône dans la rubrique consacrée aux PPRIF.

QUESTION 5

→ Les pare-vue en canisses sont particulièrement inflammables. Elles sont donc des vecteurs privilégiés de propagation du feu.

QUESTION 6

→ La réglementation relative au respect des obligations légales de débroussaillage impose que les bouquets d'arbres soient distants d'au moins 5 mètres. En effet, cette distance constitue une mesure de sécurité pour limiter la propagation d'un incendie. Lorsque les arbres se touchent ou sont espacés de moins de 5 mètres, le passage du feu de l'un à l'autre est facilité.

2 La construction

La construction doit protéger ses habitants le temps que le feu s'éloigne. Dans cet objectif, elle ne doit pas présenter de points faibles facilitant la pénétration du feu. Les points d'entrée privilégiés d'un feu sont la toiture et les portes et fenêtres. De manière générale, les matériaux tels que le PVC résistent peu en cas d'incendie.

QUESTION 7

→ Le nettoyage régulier des toitures et gouttières permet d'éviter une accumulation de feuilles, lesquelles pourraient s'embraser et propager le feu à la toiture en cas d'incendie.



QUESTION 8

→ Une poutre apparente en toiture favorise la propagation du feu à la toiture et à l'habitation elle-même, puisqu'elle traverse le mur.

QUESTION 9

→ Toutes les fenêtres doivent être équipées de volets. En effet, le verre est fragilisé par une exposition directe à une forte chaleur. Il risque d'exploser sous l'effet de cette exposition, favorisant la pénétration du feu dans la construction. La présence de volet permet de réduire l'exposition des vitres au feu et surtout d'éviter que le feu ne pénètre dans l'habitation.



QUESTION 10

→ Les matériaux utilisés pour les volets résistent plus ou moins bien à une exposition à une forte chaleur :

- > Des volets en alu ou en PVC vont fondre sous l'effet de la chaleur. Ils ne constituent donc pas une protection efficace.
- > Des volets en bois ajourés ne vont pas faire barrage intégralement à la chaleur. Ils ne constituent donc pas une protection efficace.

- > Des volets en bois plein, d'une épaisseur d'au moins 5 cm, constituent la meilleure protection contre le feu.
- > Des volets en métal risquent de fondre ou de se déformer sur l'effet de la chaleur et ainsi de ne pas constituer une protection efficace de l'habitation contre le feu de forêt.

QUESTION 11

→ Les vitres en double vitrage portées par un châssis bois présentent une bonne résistance au feu.

En effet, le châssis bois résiste plus longtemps à la chaleur des flammes qu'un châssis en PVC ou en alu, qui va se déformer.

Le double vitrage évite la propagation du feu à l'intérieur de l'habitation, du fait de la présence d'une première barrière constituée par la vitre extérieure et d'un espace entre les deux vitres. Des vitres en polymère risquent de fondre sous l'effet de la chaleur.

QUESTION 12

→ La résistance d'une véranda au feu est appréciée comme celle d'une vitre. La réponse à la question 11 peut donc être reprise.

S'agissant de la toiture, si celle-ci est en PVC ou en alu, elle peut s'effondrer sous l'effet de la chaleur et favoriser la propagation du feu à l'habitation.

QUESTION 13

→ Une pergola ou un auvent, en tissu, en canisses ou recouvert de végétaux, peut s'enflammer et favoriser la propagation du feu à l'habitation.

QUESTION 14

→ Les toitures en tôle métallique ou en fibro-ciment sont facilement inflammables.

Une toiture en tuile présente une meilleure résistance au feu, à condition qu'il n'y ait pas d'espace entre les tuiles et que la toiture soit dégagée des feuilles mortes ou aiguilles de pin. Dans le cas contraire, le feu pourrait gagner les combles.

Une toiture végétalisée est vulnérable si elle ne comporte pas de plantes résistantes au feu ou si elle n'est pas arrosée régulièrement.

Une attention particulière doit être apportée aux évacuations situées en toiture (tuile ajourée, cheminée d'évacuation, ...). En effet, ces évacuations peuvent être un point d'entrée pour les brandons, à défaut d'être équipées d'une grille.

QUESTION 15

→ Un bardage de bois apposé sur une façade est facilement inflammable. S'il brûle, il peut causer des dégâts importants à la façade et à la construction elle-même par propagation du feu aux volets, poutres apparentes, pergola, ...

Les crépis traditionnels présentent une bonne résistance au feu.

QUESTION 16

→ Les gouttières en PVC fondent sous l'effet de la chaleur dégagée par un feu de forêt. En revanche, celles en zinc présentent une bonne résistance.

3 L'environnement

Les abords immédiats des constructions et notamment, leur entretien, la présence ou non d'équipements sensibles au feu peuvent aggraver le niveau du risque. Il convient donc d'y apporter une attention particulière.

QUESTION 17

→ Une citerne de gaz ou de fioul peut exploser sous l'effet de la chaleur. Pour assurer la sécurité des personnes présentes, les citernes doivent être enterrées ou emmurées, ce qui réduit leur exposition à la chaleur dégagée par le feu et donc le risque d'explosion.



QUESTION 18

→ Même réponse que pour la question 17.
Les bouteilles peuvent être immergées dans une baignoire remplie d'eau.

QUESTION 19

→ Les barbecues doivent être attenants à l'habitation pour limiter le risque de départ de feu lors de leur utilisation. La présence d'un conduit de cheminée et d'un pare-étincelles constitue une mesure importante pour éviter la propagation d'un feu.

QUESTION 20

→ Un tas de bois accolé à une construction est un facteur de propagation du feu. Si le bois prend feu, il va augmenter la chaleur dégagée par le feu au contact immédiat de la façade et endommager celle-ci voire favoriser la propagation du feu à la construction elle-même.

QUESTION 21

→ Un camion de lutte contre les feux de forêt mesure environ 2,40 m de large. Pour pouvoir pénétrer dans une propriété, il lui faut donc un espace minimal de 3 m.

En cas de feu, les pompiers doivent pouvoir ouvrir rapidement le portail. Un portail électrique peut être bloqué en position fermée, en cas de coupure de courant. Tout portail doit donc être équipé d'un dispositif de déverrouillage manuel, utilisable en l'absence d'électricité.



QUESTION 22

→ Un véhicule garé à l'extérieur présente un risque d'embranchement et d'explosion en cas d'incendie de forêt. Pour garantir la sécurité des personnes présentes et éviter la propagation du feu à l'habitation, le véhicule doit être soit garé dans un garage fermé soit stationné à plus de 15 mètres de l'habitation.

QUESTION 23

→ Un abri de jardin ou une annexe (pool-house, garage détaché de l'habitation, auvent, ...) est un facteur de propagation du feu, tout



particulièrement si les matériaux de construction sont peu résistants au feu.

Ils doivent donc être éloignés de l'habitation.

QUESTION 24

→ Le gazon synthétique est particulièrement inflammable. Il favorise la propagation du feu à l'habitation et rend difficile l'accès pour les services de secours et au besoin, l'évacuation des habitants.

4 L'accessibilité

Pour que les services de secours puissent intervenir dans de bonnes conditions, ils doivent pouvoir arriver sur les lieux rapidement. De même, si l'évacuation des habitations est décidée, leurs habitants doivent pouvoir quitter les lieux rapidement et en sécurité. La largeur des voies, les possibilités pour les véhicules de se croiser et de faire demi-tour sont des éléments importants pour la sécurité.

QUESTION 25

→ Le débroussaillage des voies d'accès à une habitation revêt une importance particulière à la fois pour permettre l'accès des secours dans une zone sécurisée au regard du risque d'incendie, mais aussi l'évacuation des personnes décidée par le chef des opérations de secours.

Une voie non débroussaillée peut gêner l'approche des secours : passage barré par les branches, propagation du feu au-dessus de la chaussée, ...

QUESTION 26

→ La possibilité de faire le tour d'une habitation en voiture présente l'avantage de permettre aux services de secours de choisir le meilleur positionnement pour lutter contre le feu mais aussi de pouvoir faire demi-tour en cas de besoin.

QUESTION 27

→ La possibilité que deux voitures se croisent sur un chemin permet d'apprécier la possibilité pour un véhicule léger de croiser un camion de lutte contre les feux de forêt. Si le croisement n'est pas possible, cela implique que tout véhicule léger engagé dans la rue empêchera le passage des véhicules de secours ou du moins, ralentira leur progression. L'action des services de secours est d'autant plus efficace qu'ils arrivent rapidement sur les lieux. Tout élément pouvant ralentir leur progression doit donc être

supprimé : rétrécissement ponctuel, impossibilité de se croiser, absence d'aire de retournement, ...

Tout véhicule stationné en partie sur la chaussée ou dans une aire de retournement constitue également un frein au passage des services de secours.





**DIRECTION
DÉPARTEMENTALE
DES TERRITOIRES
ET DE LA MER**

www.bouches-du-rhone.pref.gouv.fr

ANNEXE 4 - OBLIGATION LÉGALE DE DÉBROUSSAILLEMENT : UNE OBLIGATION POUR LA SÉCURITÉ DES PERSONNES ET DES BIENS

OLD

OBLIGATION LEGALE DE DEBROUSSAILLEMENT

Direction Départementale des Territoires et de la Mer

PRÉFETURE DES BICHES DU BRÉSIL

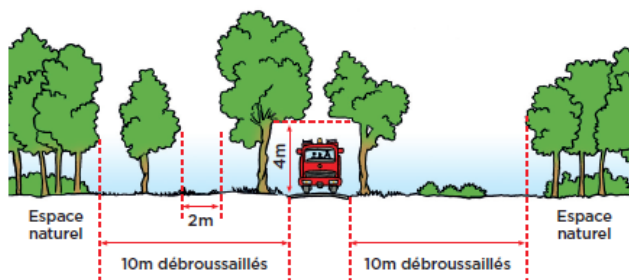
Une obligation pour la sécurité des personnes et des biens

➔ Les obligations générales

L'article L.134-6 du Code forestier prévoit une obligation de débroussaillage :

- autour des constructions, chantiers et installations de toute nature, sur une profondeur de 50 mètres ;
- autour des voies privées donnant accès à ces constructions, chantiers et installations de toute nature, sur une profondeur de 10 mètres de part et d'autre et sur une hauteur minimale de 4 mètres ;
- sur la totalité des terrains situés en zones urbaines définies par un document d'urbanisme (POS, PLU, ...).

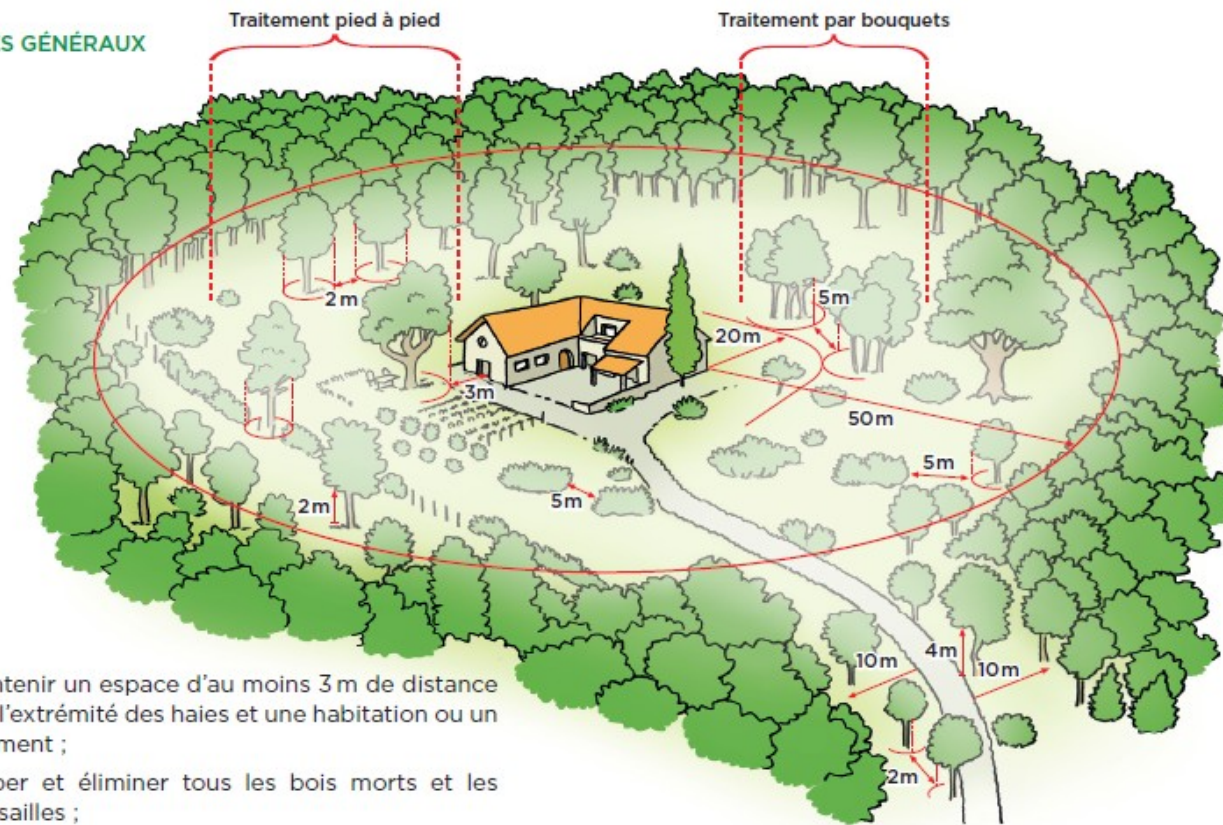
VOIES D'ACCÈS - CAS GÉNÉRAL



➔ La mise en œuvre du débroussaillage vise à :

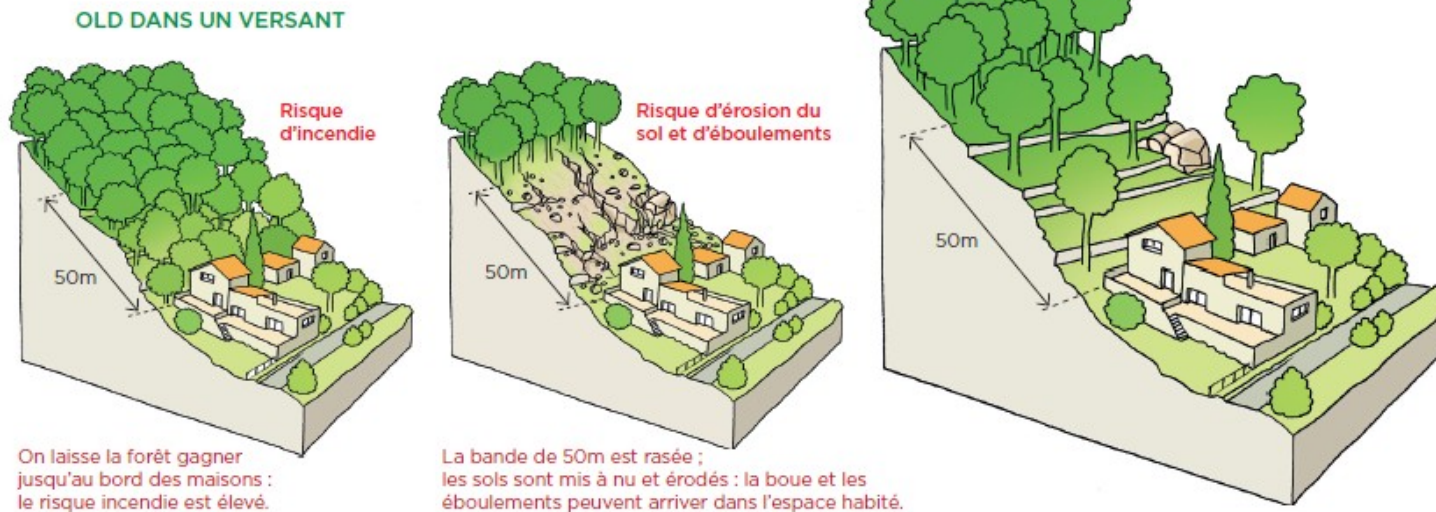
- maintenir un espacement entre les arbres situés dans la zone à débroussailler pour éviter que le feu ne se propage :
 - soit par le traitement "pied à pied" : les feuillages doivent être distants d'au moins 2 m les uns des autres ;
 - soit par le traitement "par bouquets d'arbres" dont la superficie ne peut excéder 50 m², chaque "bouquet" étant distant d'au moins 5 m de tout autre arbre ou arbuste et de 20 m de toute construction ;
- couper les branches basses des arbres sur une hauteur de 2 m ;
- couper les branches et les arbres isolés situés à moins de 3 m d'une ouverture (porte, fenêtre...), d'un élément apparent de charpente ou surplombant le toit d'une construction ;

PRINCIPES GÉNÉRAUX



- maintenir un espace d'au moins 3 m de distance entre l'extrémité des haies et une habitation ou un boisement ;
- couper et éliminer tous les bois morts et les broussailles ;
- éliminer les végétaux coupés par broyage, compostage, par évacuation en décharge autorisée ou par incinération en respectant la réglementation sur l'emploi du feu et le brûlage des déchets verts (consulter les règles applicables en mairie).

Une intervention mesurée pour un risque minimisé



On laisse la forêt gagner jusqu'au bord des maisons : le risque incendie est élevé.

La bande de 50m est rasée ; les sols sont mis à nu et érodés : la boue et les éboulements peuvent arriver dans l'espace habité.